

Datenblatt/ Data Sheet

KRZ-E08 HR

Seite/Page 1/4

Bestell-Nr./Part No.
110668132722

2016-07-12

Abbildungen / Illustrations



Anschlussbild / Wiring

A1	B1	B2	A2
24	11	14	S

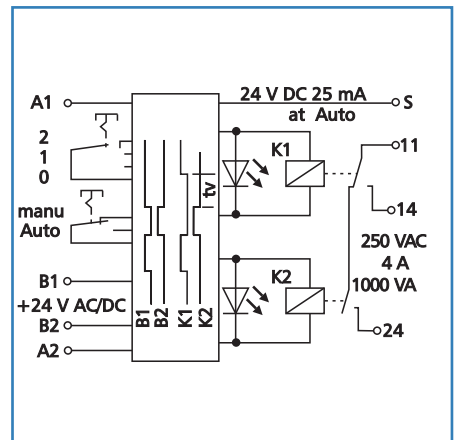
A1 - A2
operating voltage
24 V AC/DC

B1 - B2
control inputs
11 - 14 - 24

output contact
1 changeover

S
manual checkback
function

Schaltbild / Circuit diagram



Vergrößerte Zeichnungen am Dokumentende
see enlarged drawings at the end of document

Produktinformation

Der Koppelbaustein ist für eine Dreipunkt Motorsteuerung vorgesehen.
Um das Antriebssystem zu schonen, wird beim Zurückschalten von Stufe 2 auf Stufe 1 zuerst Stufe 2 abgeschaltet und nach einer Verzögerung von <60 ms wird die Stufe 1 eingeschaltet.
Für den Service ist eine Handbedienebene integriert.
Auch hier ist diese Zeitfunktion wirksam.

- Relais gegenseitig verriegelt
- Handbedienebene (0 – 1 – 2)
- Handrückmeldung
- Anschluss mit Schraubklemmen

Product specification

The coupling module is designed for three-point motor control.
To minimize stress on the drive system when the motor is switched from stage 2 to stage 1, stage 2 is first shut off and stage 1 only engaged after a delay of <60 ms.
A manual control facility including timing function is incorporated for servicing purposes.

- Interlocked relays
- Manual control level (0 – 1 – 2)
- manual checkback function
- Connection with screw-type terminals

Datenblatt/Data Sheet
KRZ-E08 HR

Seite/Page 2/4
Bestell-Nr./Part No.
110668132722

2016-07-12

Technische Daten / Technical Data

Versorgung		Supply
Betriebsspannung	24 V AC/DC	Operating voltage
Betriebsspannungsbereich	90 % bis 110 % der Betriebsspannung 90 % to 110 % of operating voltage	Operating voltage range
Stromaufnahme max.	30 mA	Current consumption max.
Eingangsstrom Klemme B1/B2 max.	4 mA	input current at contacts B1/B2 max.
Ansprechzeit	20 ms	response time
Rückfallzeit	20 ms	release time
Zeitverzögerung Stufe 2 nach Stufe 1	kleiner 60 ms / less than 60 ms	delay stage 2 to stage 1

Ausgangsseite		Outputs
Kontakte	1 x Wechsler (SPDT) mit 0-Stellung 1 x changeover contact (SPDT) with zero position	Contacts
Kontaktwerkstoff	AgSnO2	Contact material
Schaltspannung	250 V AC/DC	Switching voltage
Einschalt- / Ausschaltstrom	6 A	Inrush current / breaking current
Dauerstrom	4 A	Continuous current
Schalzhäufigkeit	1200 Schaltspiele / h / 1200 cycles / h	Switching frequency
Mechanische Lebensdauer	1 x 10 ⁷ Schaltspiele / 1 x 10 ⁷ switching cycles	Mechanical endurance
Elektrische Lebensdauer	1 x 10 ⁵ Schaltspiele / 1 x 10 ⁵ switching cycles	Electrical endurance
Prüfspannung Spule/Kontakt	2000 V AC, 50 Hz, 1 min.	test voltage coil/contact
Anschlussquerschnitt	2,5 mm ² / AWG 14	Cross-section
Anzeige Relaiszustand	LED rot / red LED	Display relay state

Allgemeine Angaben			General informations
Bemessungsisolationsspannung	230/400 V AC		rated insulation voltage
Überspannungskategorie	III	II	overvoltage category
Verschmutzungsgrad	2	2	pollution degree
Bemessungsstossspannung	4 kV	2,5 kV	rated surge voltage
Art der Isolierung	Basisisolierung / basic insulation	verstärkte Isolierung / reinforced insulation	type of insulation

Datenblatt/Data Sheet
KRZ-E08 HR

Seite/Page 3/4
Bestell-Nr./Part No.
110668132722

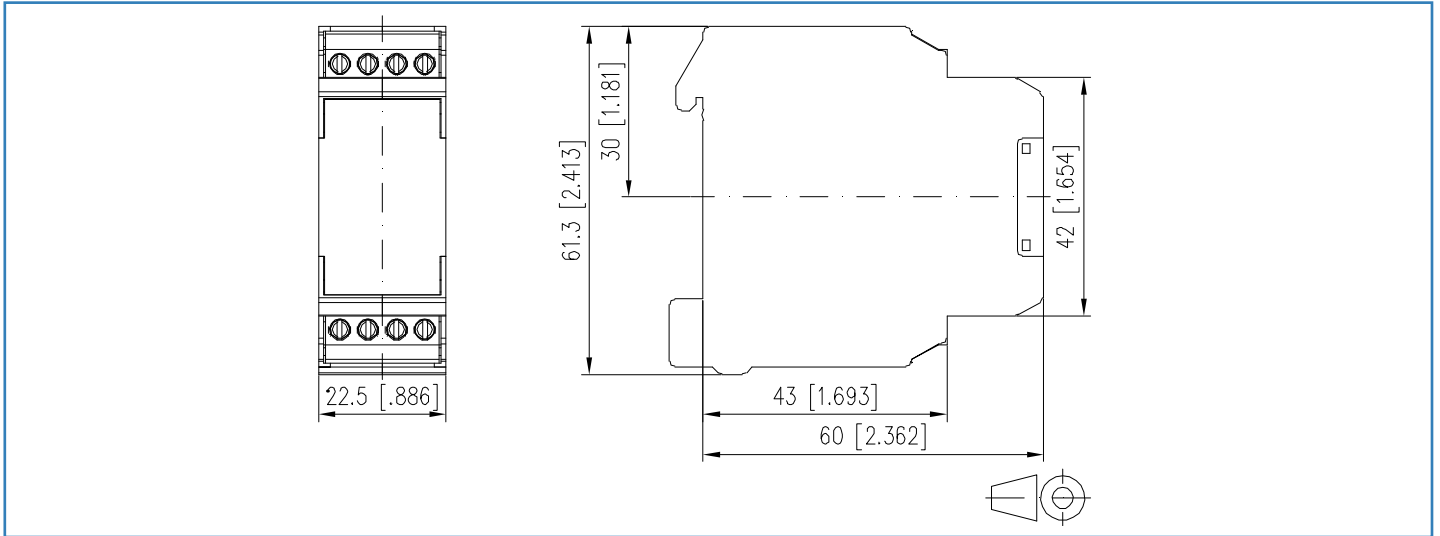
2016-07-12

Technische Daten / Technical Data

Gehäuse		Housing
Abmessungen (BxHxT)	22,5 x 61,3 x 60 mm/ 0.886 x 2.413 x 2.362 in.	Dimensions (WxHxD)
Gewicht	70 g	Weight
Montageart nach IEC 60715	Tragschiene TH 35 / DIN TH35 rail	Mounting acc. IEC 60715
Einbaulage	beliebig / any	Mounting position
Anreihbar	ohne Abstand / without space	Side-by-side mounting
Material		Material
Gehäuse	Polyamid 6.6 V0	Housing
Anschlussklemmen	Polyamid 6.6 V0	Terminal blocks
Schutzart Gehäuse / Klemme (IEC 60529)	IP40 / IP20	Ingress protection for housing / terminal block (IEC 60529)

Temperaturbereich		Temperature range
Betrieb	-10 °C - +55 °C / 14 °F to 131 °F	Operation
Lagerung	-25 °C - +70 °C / -13 °F to 158 °F	Storage

Maßzeichnung / Dimensions



Anschlussbild / Wiring

Schaltbild / Circuit diagram

