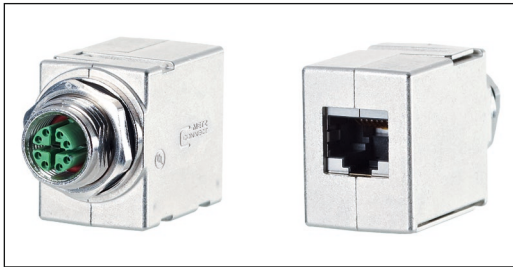


# P | Cabling

- de Schaltschrankdurchführung M12 IP67 X-kodiert auf RJ45 IP20
- en Panel feed-through adapters M12 IP67 rated x-coded to RJ45 IP20 rated for control cabinets
- fr Traversées de cloison pour armoire électrique M12, codage X sur RJ45

- de Montagehinweis für den Installateur
- en Mounting note for the installer
- fr Notice d'installation pour l'installateur



MWN811A415

- de Adapter M12/RJ45 gerade
- en Adapter M12/RJ45 straight
- fr Adapteur M12/RJ45 droite



MWN911A415

- de Adapter M12/RJ45 gewinkelt
- en Adapter M12/RJ45 angled
- fr Adapteur M12/RJ45 coudée

## de Montage

- Wandausschnitt gemäß Zeichnung erstellen. Dabei die Kanten des Wandausschnittes nur entgraten, keine Fasen oder Radien anbringen.
- Adapter von innen mit dem M12-Anschluss durch den Wandausschnitt schieben.
- Mutter M16x1,5 auf das Gewinde schrauben (Anzugsdrehmoment max. 1,5 Nm)

## i HINWEIS

Ist der Schaltschrank mit einem isolierenden Material beschichtet (z.B. Lacke oder Pulverbeschichtungen), muss diese entfernt oder eine Kratzmutter ohne Isolierscheibe verwendet werden.

## en Mounting

- Make a cut-out in accordance with drawing as shown. Only deburr the edges of the wall cut-out, do not add chamfers or radii.
- Push the adapter with the M12 connector thread from the inside through the cut-out.
- Screw the M12 nut onto the thread of the adapter (Max. tightening torque of the nut 1.5 Nm)

## fr Montage

- Faire la découpe au mur selon le dessin.
- Seulement ébavurer les bords de la découpe, ne pas faire des chanfreins ou rayons
- Glisser l'adaptateur, côté M12, de l'intérieure à travers la découpe
- Visser l'écrou M16x1,5 sur le filetage (couple de serrage max. 1,5 Nm)

## i NOTE

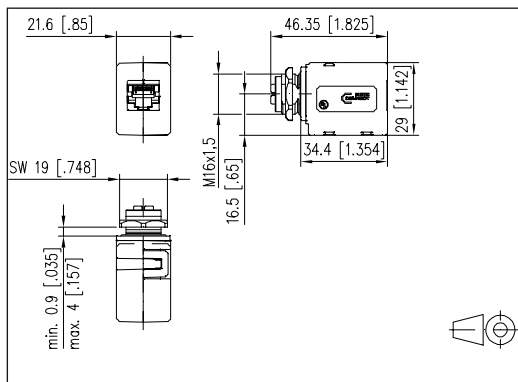
If the surface around the cut out has a insulating coating (e.g. paint or powder), remove it or use a scratch nut without grommet.

## i NOTICE

Si le cabinet est revêtu d'un matériau isolant (par ex. vernis ou revêtement par poudre) il faut l'enlever ou utiliser un écrou à griffes sans rondelle isolante.

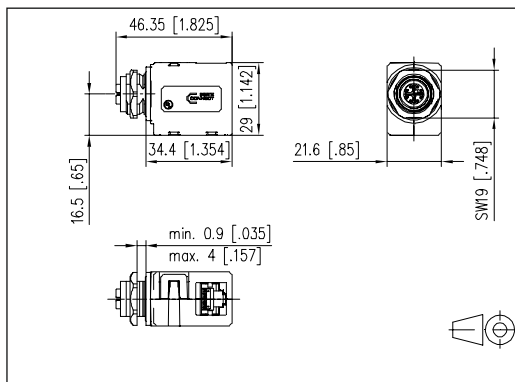
### MWN811A415

#### Maßzeichnung / Dimensions / Schéma dimensionnel

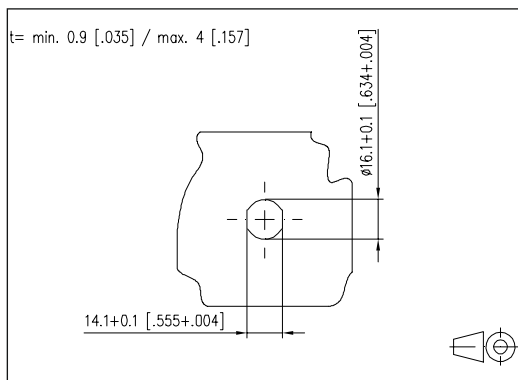


### MWN911A415

#### Maßzeichnung / Dimensions / Schéma dimensionnel



#### Einbauausschnitt / Cut out / Découpe



#### Pinbelegung / Pin assignment / Brochage

