

Dispositivo protezione interfaccia per reti e impianti

RE - NA003

Codice art.: 2700000



MANUALE

per SW: 01.03.01c

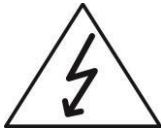
Indice

1	Sicurezza	5
1.1	Usi conformi	5
1.2	Avvertenze di sicurezza	5
1.3	Personale tecnico qualificato	5
2	Montaggio e allacciamento	6
2.1	Dimensioni ed elementi di comando	6
2.2	Fusibile tensione di alimentazione	6
2.3	Assegnazione dei morsetti.....	6
2.4	Montaggio su barra DIN a norma EN 60715	7
2.5	Schema di allacciamento 1.....	8
2.6	Schema di allacciamento 2 (CEI 0-21)	9
3	Funzionamento	10
3.1	Caratteristiche generali.....	10
3.2	Descrizione funzionamento	10
3.3	Panoramica delle configurazioni implementate.....	10
3.3.1	CEI 0-21	10
3.3.2	VDE 0126.....	10
3.3.3	VDE 0124.....	11
3.3.4	G59/3 LV (bassa tensione)	11
3.3.5	G59/3 MV (media tensione)	11
3.3.6	G83/2.....	11
3.3.7	C10-11 LV (bassa tensione)	12
3.3.8	C10-11 MV (media tensione)	12
3.3.9	TR3.....	12
3.3.10	E 8001	12
3.3.11	EN 50438	13
3.3.12	EN50438 (DK).....	13
3.3.13	OPEN SETUP	13
3.4	Comparatori	13
3.4.1	Sorveglianza della tensione.....	14
3.4.2	Sorveglianza della frequenza	14
3.4.3	Sorveglianza del salto di fase	15
3.5	Configurazione	15
3.6	Altri parametri	16
3.6.1	Contatto di feedback.....	16
3.6.2	Tempo di inserzione	17
3.6.3	Tempo di inserzione casuale.....	17
3.6.4	Metodi connessione.....	18
3.6.5	Tensione nominale	19

3.6.6	Funzionamento sicuro	19
3.6.7	Modalità operative	20
3.7	Impostazioni delle configurazioni implementate.....	21
3.7.1	CEI 0-21	22
3.7.2	VDE 0126.....	25
3.7.3	VDE 0124.....	27
3.7.4	G59/3 LV (bassa tensione)	29
3.7.5	G59/3 MV (media tensione)	31
3.7.6	G83/2.....	33
3.7.7	C10-11 LV (bassa tensione)	35
3.7.8	C10-11 MV (media tensione)	37
3.7.9	TR3.....	39
3.7.10	E 8001	41
3.7.11	EN 50438	44
3.7.12	EN50438 (DK).....	46
3.7.13	OPEN SETUP	48
3.8	Rilevamento rete separata	52
3.8.1	Rilevamento rete separata mediante misurazione della tensione.....	52
3.8.2	Rilevamento rete separata mediante RoCoF	52
3.8.3	Rilevamento rete separata mediante salto vettore	52
3.9	Funzione di test.....	52
3.10	Ingressi digitali.....	52
3.11	Contatti di uscita.....	52
3.12	Errore (Error).....	52
3.12.1	Errore valore misurato	52
3.12.2	Errore di sistema.....	53
3.12.3	Memoria degli errori (LOG)	53
4	Dati tecnici.....	53
4.1	Circuito di alimentazione	53
4.2	Circuito di misurazione	54
4.3	Ambiti di misurazione	54
4.4	Ingressi digitali.....	54
4.5	Circuito di uscita.....	54
4.6	Precisione	54
4.7	Dati di isolamento	55
4.8	Condizioni ambientali	55
4.9	Allacciamento elettrico.....	55
4.10	Filo di piombatura	55
5	Uso e messa in servizio.....	55
5.1	Prima messa in servizio.....	55
5.2	Guida a menu.....	55

5.2.1	Livello 0	56
5.2.2	Livello 1	56
5.2.3	Livello 2	56
5.2.4	Livello 3	57
5.2.5	Livello 4	57
5.2.6	Livello 5	57
5.3	Struttura dei menu.....	58
5.4	Norme e standard disponibili.....	59
5.5	Piombatura	59

1 Sicurezza



**Attenzione! Non lavorare mai in presenza di tensione.
Pericolo di morte! Non utilizzare in nessun caso l'apparecchio se presenta
danni visibili! Uso riservato a personale tecnico formato!**

1.1 Uso conforme

Il TELE NA003 serve a proteggere reti e impianti (protezione interfaccia) in centrali termoelettriche a blocco, impianti eolici, idroelettrici e fotovoltaici.

In caso di malfunzionamento o di guasti nella rete elettrica è necessario scollegare immediatamente le piccole centrali elettriche private dalla rete pubblica, in modo da impedire guasti involontari. Senza uno scollegamento immediato dalla rete si metterebbe a rischio il personale addetto alla manutenzione e le utenze potrebbero essere esposte a tensioni e frequenze inammissibili.

Nel caso in cui i gestori delle reti dovessero richiedere valori limite che si discostano dalla norma, è possibile impostare valori limite al di fuori dell'ambito stabilito dalle norme.

Al di fuori di questo ambito l'apparecchio non è più conforme alle norme e i corrispondenti certificati perdono validità. Questo stato è indicato sul display con il codice "ncnf". Le impostazioni che non rientrano in questo ambito sono pertanto di responsabilità del gestore e/o dell'istanza incaricata del collaudo dell'impianto.

1.2 Avvertenze di sicurezza

Questo apparecchio è stato costruito e verificato in base alle regole di sicurezza riconosciute. In caso di utilizzo non conforme ne può tuttavia derivare un pericolo per le persone e le apparecchiature.

Utilizzare questo apparecchio solo in modo conforme alla destinazione, in condizioni ineccepibili dal punto di vista della sicurezza e nel rispetto delle regole e norme antinfortunistiche vigenti nel luogo di impiego.

- Eliminare immediatamente tutti i guasti che possano compromettere la sicurezza.
- Non eseguire modifiche non ammesse e utilizzare esclusivamente ricambi e dispositivi aggiuntivi venduti o espressamente raccomandati dal produttore dell'apparecchio.
- Non utilizzare più l'apparecchio in caso di danno evidente.
- Attenersi alle norme e direttive locali.
- Dopo la messa in servizio il NA003 può essere protetto da modifiche non autorizzate mediante password o piombatura. Qualora ciò venga richiesto dalla norma o direttiva locale, è necessario ricorrere ad uno dei meccanismi di protezione di cui sopra.

1.3 Personale tecnico qualificato

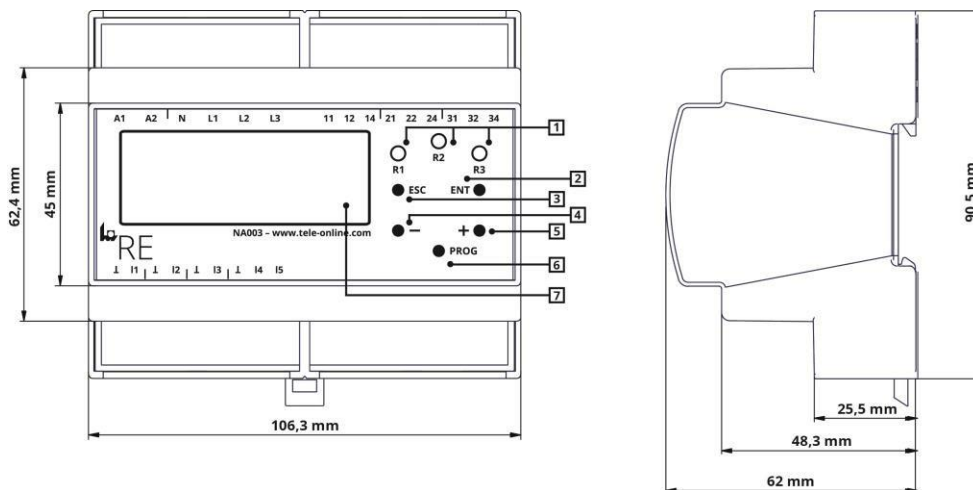
Personale tecnico qualificato è colui in grado di riconoscere ed evitare autonomamente i pericoli derivanti dall'elettricità alle seguenti condizioni:

- conoscenze nel campo dell'elettrotecnica
- esperienze con il settore elettrotecnico
- conoscenze ed esperienza lavorativa in merito all'impianto in questione o ad impianti simili
- conoscenza dei pericoli e delle contromisure da adottare
- capacità di riconoscere se nello svolgimento del lavoro si ottemperano le condizioni di sicurezza

Il personale qualificato possiede una formazione specifica per l'ambiente di lavoro in cui è preposto e conosce le norme e disposizioni pertinenti. Si applicano le prescrizioni del Paese in cui l'apparecchio viene messo in servizio.

2 Montaggio e allacciamento

2.1 Dimensioni ed elementi di comando



Legenda	Scritta	Tipo	Funzione
1	R1, R2, R3	LED (giallo)	Indicazione di stato relè di uscita
2	ENT	Pulsante	ENTER, immissione, livello successivo
3	ESC	Pulsante	ESCAPE, indietro, livello precedente
4	-	Pulsante	Impostazione parametro, cambio visualizzazione
5	+	Pulsante	Impostazione parametro, cambio visualizzazione
6	PROG	Pulsante (piombabile)	PROGRAMM, programmazione
7		Display LCD 4x20 caratteri	Visualizzazione

2.2 Fusibile della tensione di alimentazione

Le tensioni di alimentazione e misurazione di tutti i componenti del sistema vanno protette con fusibili dimensionati in base alla sezione dei cavi utilizzati.

Se vi è il rischio di cortocircuito, si raccomanda di proteggere il relè di uscita con un fusibile rapido da 5A.

2.3 Nomenclatura dei morsetti

A1, A2	Circuito di alimentazione	CC: 24 V CA: 110 - 230 V A1: L (+) A2: N (-)
L1, L2, L3, N	Circuito di misurazione	UN: 3x400 V CA
11, 12, 14	Relè di uscita canale A (contatto di commutazione) indicazione di stato mediante LED giallo R1	A potenziale zero 11: comune 12: contatto chiuso a riposo 14: contatto aperto a riposo

21, 22, 24	Relè di uscita canale B (contatto di commutazione) indicazione di stato mediante LED giallo R2	A potenziale zero 21: comune 22: contatto chiuso a riposo 24: contatto aperto a riposo
31, 32, 34	Relè di uscita D (contatto di commutazione) indicazione di stato mediante LED giallo R3	A potenziale zero 31: comune 32: contatto chiuso a riposo 34: contatto aperto a riposo
I1, \perp	Ingresso digitale 1 (contatto di feedback contattore A)	A potenziale zero (24 V / 5 mA) Ingresso attivo: I1 e \perp collegati
I2, \perp	Ingresso digitale 2 (contatto di feedback contattore B)	A potenziale zero (24 V / 5 mA) Ingresso attivo: I2 und \perp collegati Non necessario per tutte le norme locali che non richiedono sicurezza di rinalzo.
I3, \perp	Ingresso digitale 3 (apertura remota)	A potenziale zero (24 V / 5 mA) Ingresso attivo: I3 e \perp collegati
I4, I5, \perp	Ingressi digitali 4 e 5 (cambiamento parametri)	Per CEI 0-21 A potenziale zero (24 V / 5 mA) Ingresso attivo: I4 o I5 e \perp collegati

2.4 Montaggio su barra DIN a norma EN 60715

Innestare la clip di montaggio posteriore dell'apparecchio sulla barra DIN in modo da assicurare una collocazione salda e sicura.

2.5 Schema di allacciamento 1

VDE V 0126-1-1

VDE-AR-N 4105, testato a norma VDE V 0124-100

G59/3 LV *₁

G59/3 MV *₁

G83/2 *₁

C10-11 LV *₁

C10-11 MV *₁

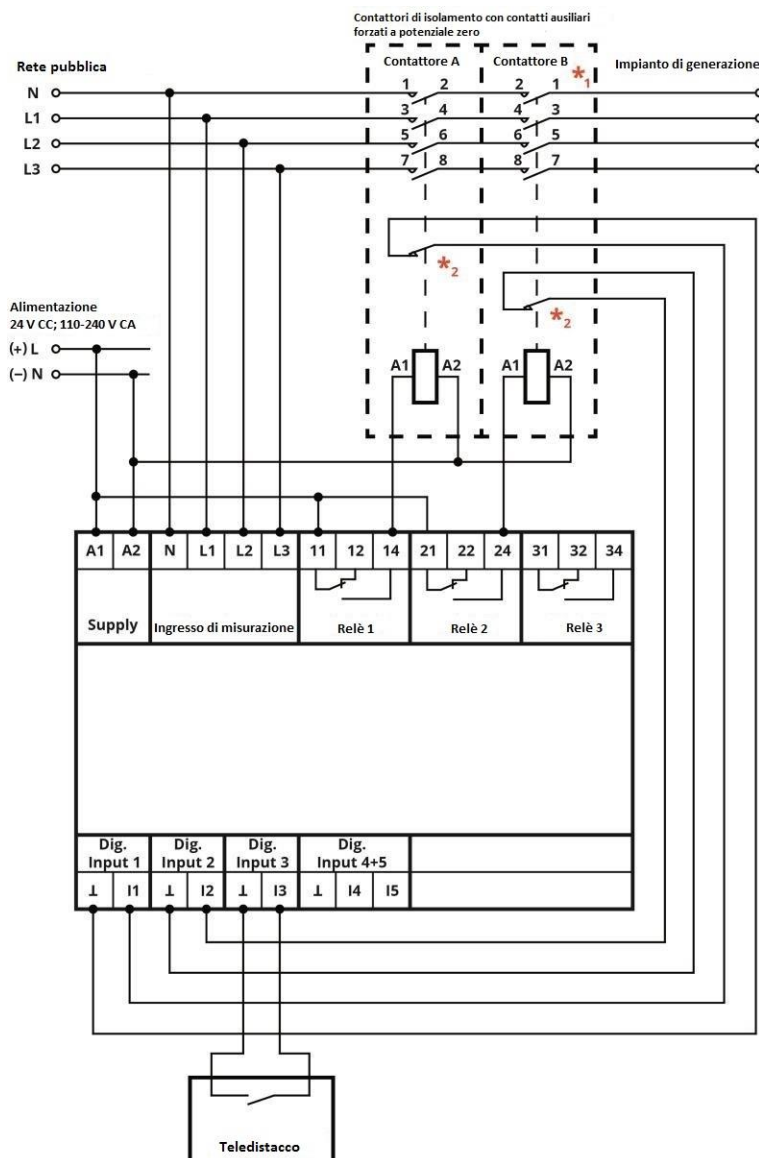
TR3 – certificato a norma BDEW 2008 *₁

ÖNorm E 8001-4-712

EN50438

EN50438 (DK) *₃

OPEN SETUP *₃



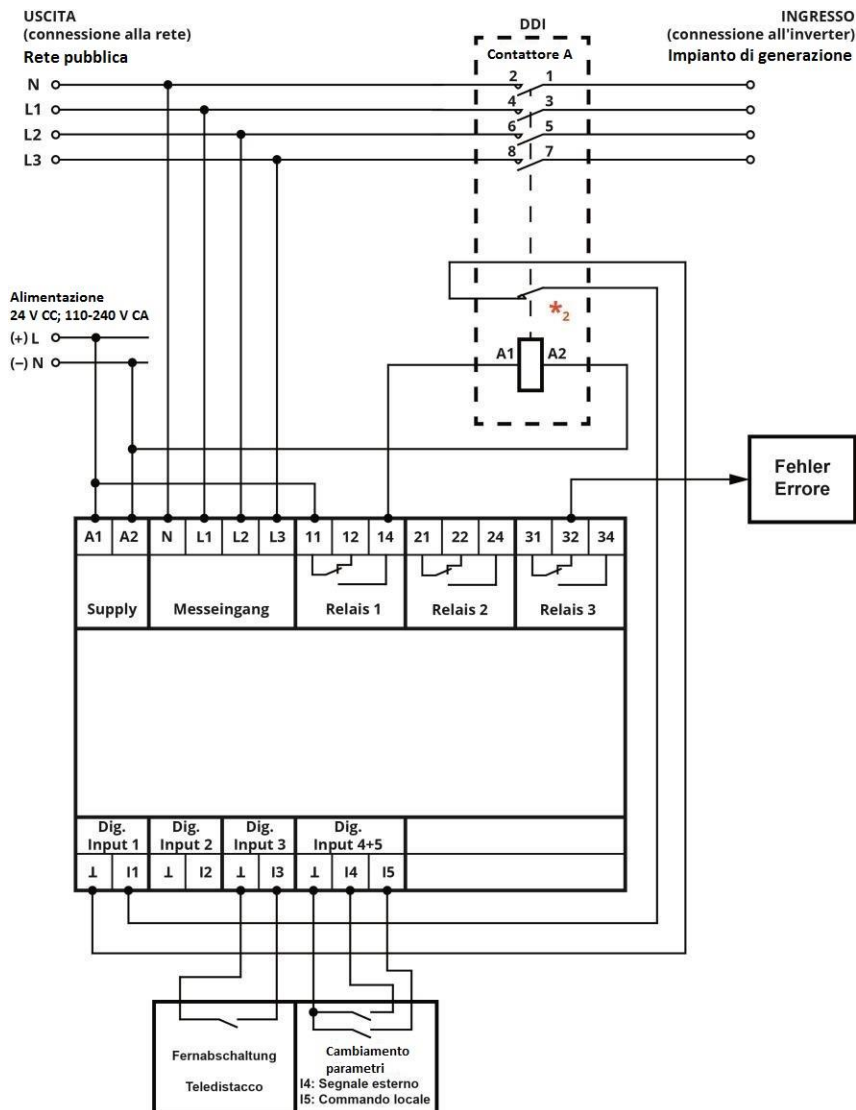
*₁ ... Il contattore B non è necessario per tutte le norme locali che non richiedono sicurezza di rinalzo !

*₂ ... Contatto ausiliario configurabile come chiuso a riposo, aperto a riposo o "non sorvegliato".

*₃ ... Allacciamento a 1 o 2 canali possibile e configurabile.

2.6 Schema di allacciamento 2 (CEI 0-21)

CEI 0-21



*1 Cambiamento parametri:

modalità definitiva (Modalità operativa 0):

I4 inattivo / contatto aperto: Massima frequenza 1 ; Minima frequenza 1

I4 attivo / contatto chiuso: Massima frequenza 2 ; Minima frequenza 2

modalità transitoria (Modalità operativa 1)

I5 attivo / contatto chiuso: Massima frequenza 2; Minima frequenza 2

I5 inattivo / contatto aperto: Massima frequenza 3; Minima frequenza 3

*2... Contatto ausiliario configurabile come chiuso a riposo, aperto a riposo o "non sorvegliato"

3 Funzionamento

3.1 Caratteristiche generali

- Messa in servizio semplificata da configurazioni predefinite per norme e direttive locali, con parametri in larga misura configurabili.
- Ampie gamme di tensioni e frequenze nominali, tensione nominale configurabile
- "Open Setup" supplementare che consente una parametrizzazione libera praticamente illimitata sul posto
- Sicurezza contro singoli errori
- Autoverifica ciclica
- Sorveglianza degli interruttori di accoppiamento collegati
- Apertura remota
- Rilevamento rete separata (RoCoF, PShift, tensione conduttore esterno)
- Possibilità di aggiornare il software sul posto
- Possibilità di aggiungere un'interfaccia di comunicazione
- Funzione di test con rilevamento del tempo di apertura
- Sorveglianza di reti monofase e trifase per reti a bassa e media tensione
- Memoria degli errori con marcatura oraria (50 elementi)
- Protezione mediante password e possibilità di piombatura
- Soglie di apertura e tempi di inserimento casuali per generatori di energia non regolabili (ad es. centrali termoelettriche a blocco)

3.2 Descrizione del funzionamento

A seconda della configurazione selezionata, l'apparecchio svolge contemporaneamente diverse funzioni di sorveglianza. Al superamento di un valore limite, l'apparecchio esegue un'apertura dopo un ritardo di apertura definito appositamente per ogni valore limite. In caso di autoverifica e di attivazione dell'apertura remota, l'apparecchio esegue l'apertura immediatamente. L'apparecchio si reinserisce dopo un tempo di inserzione definito solo se tutte le grandezze sorvegliate rientrano nei limiti ammessi e se è stata disattivata l'apertura remota.

Se non indicato altrimenti, la tensione nominale è di 230 V / 400 V e la frequenza nominale è di 50 Hz.

3.3 Panoramica delle configurazioni implementate

3.3.1 CEI 0-21

- Modalità funzionamento selezionabile (monofase, trifase)
- Modo operativo (transitorio / definitivo) selezionabile
- Contatto di feedback selezionabile (chiuso a riposo, aperto a riposo)
- 1 soglia di sovratensione - tensione del conduttore esterno (selezione automatica in funzione di Connection Mode)
- 2 soglie di sovratensione - tensione del conduttore esterno (selezione automatica in funzione di Connection Mode)
- 1 soglia di sovratensione - tensione stellata (selezione automatica in funzione di Connection Mode)
- 2 soglie di sovratensione - tensione stellata (selezione automatica in funzione di Connection Mode)
- Soglia di sovratensione, valore medio su 10 minuti
- 3 soglie di sovralfrequenza commutabili (commutazione tramite Operational Mode e ingressi digitali)
- 3 soglie di sottofrequenza commutabili (commutazione tramite Operational Mode e ingressi digitali)
- Ritardo di inserzione

3.3.2 VDE 0126

- Contatto di feedback selezionabile (chiuso a riposo, aperto a riposo)

- 1 soglia di sovratensione - tensione del conduttore esterno
- 1 soglia di sottotensione - tensione del conduttore esterno
- 1 soglia di sovratensione - tensione stellata
- 1 soglia di sottotensione - tensione stellata
- Soglia di sovratensione, valore medio su 10 minuti
- 1 soglia di sovralfrequenza
- 1 soglia di sottofrequenza
- 1 soglia di sovralfrequenza casuale (attivabile in caso di necessità)
- Ritardo di inserzione
- Ritardo di inserzione casuale (attivabile in caso di necessità)

3.3.3 VDE 0124

- Contatto di feedback selezionabile (chiuso a riposo, aperto a riposo)
- 1 soglia di sovratensione - tensione del conduttore esterno
- 1 soglia di sottotensione - tensione del conduttore esterno
- 1 soglia di sovratensione - tensione stellata
- 1 soglia di sottotensione - tensione stellata
- Soglia di sovratensione, valore medio su 10 minuti
- 1 soglia di sovralfrequenza
- 1 soglia di sottofrequenza
- 1 soglia di sovralfrequenza casuale (attivabile in caso di necessità)
- Ritardo di inserzione
- Ritardo di inserzione casuale (attivabile in caso di necessità)

3.3.4 G59/3 LV (bassa tensione)

- Tensione nominale selezionabile
- Contatto di feedback selezionabile (chiuso a riposo, aperto a riposo)
- 2 soglie di sovratensione - tensione stellate
- 2 soglie di sottotensione - tensione stellata
- 2 soglie di sovralfrequenza
- 2 soglie di sottofrequenza
- 1 soglia di rampa di frequenza (RoCoF... attivabile in caso di necessità)
- 1 soglia di salto di fase (PShift ... disattivabile in caso di necessità)
- Ritardo di inserzione

3.3.5 G59/3 MV (media tensione)

- Tensione nominale selezionabile
- Contatto di feedback selezionabile (chiuso a riposo, aperto a riposo)
- 2 soglie di sovratensione - tensione del conduttore esterno
- 2 soglie di sottotensione - tensione del conduttore esterno
- 2 soglie di sovralfrequenza
- 2 soglie di sottofrequenza
- 1 soglia di rampa di frequenza (RoCoF... attivabile in caso di necessità)
- 1 soglia di salto di fase (PShift ... disattivabile in caso di necessità)
- Ritardo di inserzione

3.3.6 G83/2

- Tensione nominale selezionabile
- Contatto di feedback selezionabile (chiuso a riposo, aperto a riposo)
- 2 soglie di sovratensione - tensione stellate
- 2 soglie di sottotensione - tensione stellata
- 2 soglie di sovralfrequenza
- 2 soglie di sottofrequenza
- 1 soglia di rampa di frequenza (RoCoF... attivabile in caso di necessità)
- 1 soglia di salto di fase (PShift ... disattivabile in caso di necessità)

- Ritardo di inserzione

3.3.7 C10-11 LV ((bassa tensione)

- Connection Mode selezionabile (monofase, trifase)
- Tensione nominale selezionabile
- Contatto di feedback selezionabile (chiuso a riposo, aperto a riposo)
 - 1 soglia di sovratensione - tensione stellata
 - 2 soglie di sottotensione - tensione stellata
- 1 soglia di sovralfrequenza
- 1 soglia di sottofrequenza
- 1 soglia di rampa di frequenza (RoCoF... attivabile in caso di necessità)
- 1 soglia di salto di fase (PShift ... disattivabile in caso di necessità)
- Ritardo di inserzione

3.3.8 C10-11 MV ((media tensione)

- Connection Mode selezionabile (monofase, trifase)
- Tensione nominale selezionabile
- Contatto di feedback selezionabile (chiuso a riposo, aperto a riposo)
 - 1 soglia di sovratensione - tensione del conduttore esterno
 - 2 soglie di sottotensione - tensione del conduttore esterno
- 1 soglia di sovralfrequenza
- 1 soglia di sottofrequenza
- 1 soglia di rampa di frequenza (RoCoF... attivabile in caso di necessità)
- 1 soglia di salto di fase (PShift ... disattivabile in caso di necessità)
- Ritardo di inserzione

3.3.9 TR3

- Connection Mode selezionabile (monofase, trifase)
- Tensione nominale selezionabile
- Contatto di feedback selezionabile (chiuso a riposo, aperto a riposo)
 - 1 soglia di sovratensione - tensione del conduttore esterno (selezione automatica in funzione di Connection Mode)
 - 2 soglie di sovratensione - tensione del conduttore esterno (selezione automatica in funzione di Connection Mode)
 - 1 soglia di sovratensione - tensione stellata (selezione automatica in funzione di Connection Mode)
 - 2 soglie di sovratensione - tensione stellata (selezione automatica in funzione di Connection Mode)
- 1 soglia di sovralfrequenza
- 1 soglia di sottofrequenza
- Ritardo di inserzione

3.3.10 E 8001

- Connection Mode selezionabile (monofase, trifase)
- Tensione nominale selezionabile
- Contatto di feedback selezionabile (chiuso a riposo, aperto a riposo)
 - 2 soglie di sovratensione - tensione del conduttore esterno
 - 2 soglie di sottotensione - tensione del conduttore esterno
 - 2 soglie di sovratensione - tensione stellate
 - 2 soglie di sottotensione - tensione stellata
- Soglia di sovratensione, valore medio su 10 minuti
- 1 soglia di sovralfrequenza
- 1 soglia di sottofrequenza
- Ritardo di inserzione

3.3.11 EN 50438

- Tensione nominale selezionabile
- Contatto di feedback selezionabile (chiuso a riposo, aperto a riposo)
 - 1 soglia di sovratensione - tensione stellata
 - 1 soglia di sottotensione - tensione stellata
- Soglia di sovratensione, valore medio su 10 minuti
- 1 soglia di sovralfrequenza
- 1 soglia di sottofrequenza
- Ritardo di inserzione

3.3.12 EN50438 (DK)

- Connection Mode selezionabile (monofase, trifase)
- Tensione nominale selezionabile
- Safety Mode selezionabile (1 contattore o 2 contattori azionati e sorvegliati)
- Contatto di feedback selezionabile (chiuso a riposo, aperto a riposo)
- 2 soglie di sovratensione - tensione del conduttore esterno
 - 1 soglia di sottotensione - tensione del conduttore esterno
- 2 soglie di sovratensione - tensione stellate
 - 1 soglia di sottotensione - tensione stellata
- 1 soglia di sovralfrequenza
- 1 soglia di sottofrequenza
- 1 soglia di rampa di frequenza (RoCoF ... disattivabile in caso di necessità)
- Ritardo di inserzione

3.3.13 OPEN SETUP

- Connection Mode selezionabile (monofase, trifase)
- Tensione nominale selezionabile
- Safety Mode selezionabile (1 contattore o 2 contattori azionati e sorvegliati)
- Contatto di feedback selezionabile (chiuso a riposo, aperto a riposo)
- 2 soglie di sovratensione - tensione del conduttore esterno (selezione automatica in funzione di Connection Mode, disattivabili manualmente in caso di necessità)
- 2 soglie di sovratensione - tensione del conduttore esterno (selezione automatica in funzione di Connection Mode, disattivabili manualmente in caso di necessità)
- 2 soglie di sovratensione - tensione stellata (selezione automatica in funzione di Connection Mode, disattivabile manualmente in caso di necessità)
- 2 soglie di sovratensione - tensione stellata (selezione automatica in funzione di Connection Mode, disattivabile manualmente in caso di necessità)
- Soglia di sovratensione, valore medio su 10 minuti (disattivabile manualmente in caso di necessità)
- 2 soglie di sovratensione (disattivabili manualmente in caso di necessità)
- 2 soglie di sottotensione (disattivabili manualmente in caso di necessità)
- 1 soglia di sovralfrequenza casuale (attivabile in caso di necessità)
- 1 soglia di rampa di frequenza (RoCoF... attivabile in caso di necessità)
- 1 soglia di salto di fase (PShift ... attivabile in caso di necessità)
- Ritardo di inserzione
- Ritardo di inserzione casuale (attivabile in caso di necessità)

3.4 Comparatori

Non tutti i comparatori sono editabili. Dipende dallo standard selezionato.

3.4.1 Sorveglianza della tensione

Conduttore esterno	Sovratensione 1 Sovratensione 2	Tutte le 3 le tensioni dei conduttori esterni vengono sorvegliate in base alle soglie di commutazione per sovratensione impostate. In caso di superamento della soglia di commutazione, l'apparecchio scatta dopo il ritardo di scatto t_{off} impostato. Disattivato nel modo di accoppiamento bifase (L+N) e quadrifase (L1,L2,L3+N)
Conduttore esterno	Sottotensione 1 Sottotensione 2	Tutte le 3 le tensioni dei conduttori esterni vengono sorvegliate in base alle soglie di commutazione per sottotensione impostate. In caso di superamento della soglia di commutazione, l'apparecchio scatta dopo il ritardo di scatto t_{off} impostato. Disattivato nel modo di accoppiamento bifase (L+N) e quadrifase (L1,L2,L3+N)
Stella	Sovratensione 1 Sovratensione 2	Tutte le 3 le tensioni stellate vengono sorvegliate in base alle soglie di commutazione per sovratensione impostate. In caso di superamento della soglia di commutazione, l'apparecchio scatta dopo il ritardo di scatto t_{off} impostato. Eccezione: nel modo di accoppiamento bifase (L+N) viene eseguita una sola misurazione della sovratensione tra L1 e N! Disattivato nel modo di accoppiamento trifase (L1, L2, L3).
Stella	Sottotensione 1 Sottotensione 2	Tutte le 3 le tensioni stellate vengono sorvegliate in base alle soglie di commutazione per sottotensione impostate. In caso di superamento della soglia di commutazione, l'apparecchio scatta dopo il ritardo di scatto t_{off} impostato. Eccezione: nel modo di accoppiamento bifase (L+N) viene eseguita una sola misurazione della sovratensione tra L1 e N! Disattivato nel modo di accoppiamento trifase (L1, L2, L3).
Valore medio	Sovratensione	I valori medi su 10 minuti così formati vengono sorvegliati per la protezione lenta dall'aumento di tensione secondo le soglie di commutazione impostate. In caso di superamento della soglia di commutazione, l'apparecchio scatta dopo il ritardo di scatto t_{off} impostato. Nel modo di accoppiamento bifase: L-N Nel modo di accoppiamento trifase: L1-L2-L3 Nel modo di accoppiamento quadrifase: L1-N; L2-N; L3-N

3.4.2 Sorveglianza della frequenza

Sovrafrequenza 1 Sovrafrequenza 2 Sovrafrequenza 3 Sovrafrequenza 4	La frequenza delle 3 tensioni stellate viene sorvegliata in base alle soglie di commutazione per sovralfrequenza impostate. Eccezione: nel 2-wire mode solo U L1-N
Sottofrequenza 1 Sottofrequenza 2 Sottofrequenza 3 Sottofrequenza 4	Le frequenze delle 3 tensioni stellate viene sorvegliata in base alle soglie di commutazione per sottofrequenza impostate. Eccezione: nel 2-wire mode solo U L1-N
Sovrafrequenza casuale	La frequenza delle 3 tensioni stellate viene sorvegliata in base ai parametri impostati (frequenza max. casuale). Eccezione: nel 2-wire mode solo U L1-N
Sorveglianza frequenza sottotensione LL Sorveglianza frequenza sottotensione LN	A seconda del modo (2, 3, 4 wire), il mancato raggiungimento della soglia imposta causa la disattivazione dei comparatori di frequenza.

RoCoF	I tassi di variazione della frequenza delle 3 tensioni stellate vengono sorvegliati in base ai parametri impostati. Eccezione: nel 2-wire mode solo U L1-N
-------	---

3.4.3 Sorveglianza del salto di fase

Phase Shift	I salti di fase delle 3 tensioni stellate vengono sorvegliati in base ai parametri impostati. Eccezione: nel 2-wire mode solo U L1-N
-------------	---

3.5 Configurazione

Per ciascuno dei comparatori di cui sopra è possibile configurare quanto segue:

Selezione	Attivato in questo comparatore
Nome	Testo visualizzato nella modifica dei parametri
Visible	Questa selezione è visibile sul display
Changeable	Questa selezione può essere modificata dall'utente
Base 1)	Viene visualizzata una modifica di questa selezione
Disabled	Selezione della combinazione di input digitali o modi che porta alla disabilitazione di questo comparatore
1) ... In caso di modifiche rientranti nell'ambito ammesso dalle norme, viene mostrato "edit" per "editato" (eccezione: impostazione di Base = 1)... in caso di modifiche che non rientrano nell'ambito ammesso dalle norme, viene mostrato "ncnf" per "non conform"	

Soglia di apertura	Soglia di apertura in %Unom, Hz, mHz/s o °
Nome	Testo visualizzato nella modifica dei parametri
Visible	Questa soglia è visibile sul display
Changeable	Questa soglia può essere modificata dall'utente
Base 1)	Viene visualizzata una modifica di questa soglia
Isteresi	La corrispondente soglia di inserzione è fissa o legata alla soglia di apertura mediante isteresi
Spostamento	Spostamento della soglia di apertura effettiva fino al valore indicato (viene sottratto nelle soglie Max e sommato nelle soglie Min)
Impostazione incremento/decremento	Modifica del valore per ogni pressione del tasto
impostazione minima consentita a norma 1)	Impostazione minima ammessa secondo la norma
impostazione massima consentita a norma 1)	Impostazione massima ammessa secondo la norma
impostazione minima consentita tecn 1)	Impostazione minima ammessa
impostazione massima consentita tecn 1)	Impostazione massima ammessa
1) ... In caso di modifiche rientranti nell'ambito ammesso dalle norme, viene mostrato "edit" per "editato" (eccezione: impostazione di Base = 1)... in caso di modifiche che non rientrano nell'ambito ammesso dalle norme, viene mostrato "ncnf" per "non conform"	

Soglia di inserzione	Soglia di apertura in %Unom, Hz, mHz/s o °
Nome	Testo visualizzato nella modifica dei parametri
Visible	Questa soglia è visibile sul display
Changeable	Questa soglia può essere modificata dall'utente
Base 1)	Viene visualizzata una modifica di questa soglia
Isteresi	La corrispondente soglia di apertura è fissa o legata alla soglia di inserzione mediante isteresi

Spostamento / isteresi	In caso di soglia fissa: spostamento della soglia di apertura effettiva fino al valore indicato (viene sottratto nelle soglie Max e sommato nelle soglie Min) <u>Isteresi</u> : distanza tra la soglia di inserzione e la soglia di apertura
Impostazione incremento/decremento	Modifica del valore per ogni pressione del tasto
impostazione minima consentita a norma 1)	Impostazione minima ammessa secondo la norma
impostazione massima consentita a norma 1)	Impostazione massima ammessa secondo la norma
impostazione minima consentita tecn 1)	Impostazione minima ammessa
impostazione massima consentita tecn 1)	Impostazione massima ammessa
1) ... In caso di modifiche rientranti nell'ambito ammesso dalle norme, viene mostrato "edit" per "editato" (eccezione: impostazione di Base = 1)... in caso di modifiche che non rientrano nell'ambito ammesso dalle norme, viene mostrato "ncnf" per "non conform" "ncnf" per "non conform"	

Tempo di apertura	Tempo di apertura in ms
Nome	Testo visualizzato nella modifica dei parametri
Visible	Questo tempo è visibile sul display
Changeable	Questo tempo può essere modificato dall'utente
Base 1)	Viene visualizzata una modifica di questo tempo
Isteresi	n.a. (sempre 0)
Spostamento / isteresi	In ms ... viene detratto dal tempo impostato (compensazione del tempo di misurazione)
Impostazione incremento/decremento	Modifica del valore per ogni pressione del tasto
impostazione minima consentita a norma 1)	Impostazione minima ammessa secondo la norma
impostazione massima consentita a norma 1)	Impostazione massima ammessa secondo la norma
impostazione minima consentita tecn 1)	Impostazione minima ammessa
impostazione massima consentita tecn 1)	Impostazione massima ammessa
1) ... In caso di modifiche rientranti nell'ambito ammesso dalle norme, viene mostrato "edit" per "editato" (eccezione: impostazione di Base = 1)... in caso di modifiche che non rientrano nell'ambito ammesso dalle norme, viene mostrato "ncnf" per "non conform" "ncnf" per "non conform"	

3.6 Altri parametri

3.6.1 Contatto di feedback

Selezione	Deve essere sempre 1
Nome	Testo visualizzato nella modifica dei parametri
Visible	Questa selezione è visibile sul display
Changeable	Questa selezione può essere modificata dall'utente
Base 1)	Viene visualizzata una modifica di questa selezione
1) ... In caso di modifiche rientranti nell'ambito ammesso dalle norme, viene mostrato "edit" per "editato" (eccezione: impostazione di Base = 1)... in caso di modifiche che non rientrano nell'ambito ammesso dalle norme, viene mostrato "ncnf" per "non conform"	

Tipo	Aperto a riposo (0), chiuso a riposo (1), indifferente (2)
Nome	Testo visualizzato nella modifica dei parametri
Visible	Questo parametro è visibile sul display
Changeable	Questo parametro può essere modificato dall'utente
Base 1)	Viene visualizzata una modifica di questo parametro
Isteresi	n.a. (sempre 0)
Spostamento	n.a. (sempre 0)
Impostazione incremento/decremento	Sempre 1
impostazione minima consentita a norma 1)	Impostazione minima ammessa secondo la norma
impostazione massima consentita a norma 1)	Impostazione massima ammessa secondo la norma

impostazione minima consentita tecn 1)	Impostazione minima ammessa
impostazione massima consentita tecn 1)	Impostazione massima ammessa
1) ... In caso di modifiche rientranti nell'ambito ammesso dalle norme, viene mostrato "edit" per "editato" (eccezione: impostazione di Base = 1)... in caso di modifiche che non rientrano nell'ambito ammesso dalle norme, viene mostrato "ncnf" per "non conform"	

Tempo di apertura	Tempo di commutazione massimo ammissibile del contatto
Nome	Testo visualizzato nella modifica dei parametri
Visible	Questo tempo è visibile sul display
Changeable	Questo tempo può essere modificato dall'utente
Base 1)	Viene visualizzata una modifica di questo tempo
Isteresi	n.a. (sempre 0)
Spostamento / isteresi	In ms ... viene detratto dal tempo impostato (compensazione del tempo di misurazione)
Impostazione incremento/decremento	Modifica del valore per ogni pressione del tasto
impostazione minima consentita a norma 1)	Impostazione minima ammessa secondo la norma
impostazione massima consentita a norma 1)	Impostazione massima ammessa secondo la norma
impostazione minima consentita tecn 1)	Impostazione minima ammessa
impostazione massima consentita tecn 1)	Impostazione massima ammessa
1) ... In caso di modifiche rientranti nell'ambito ammesso dalle norme, viene mostrato "edit" per "editato" (eccezione: impostazione di Base = 1)... in caso di modifiche che non rientrano nell'ambito ammesso dalle norme, viene mostrato "ncnf" per "non conform"	

3.6.2 Tempo di inserzione

Selezione	Il tempo di inserzione è attivo
Nome	Testo visualizzato nella modifica dei parametri
Visible	Questa selezione è visibile sul display
Changeable	Questa selezione può essere modificata dall'utente
Base 1)	Viene visualizzata una modifica di questa selezione
1) ... In caso di modifiche rientranti nell'ambito ammesso dalle norme, viene mostrato "edit" per "editato" (eccezione: impostazione di Base = 1)... in caso di modifiche che non rientrano nell'ambito ammesso dalle norme, viene mostrato "ncnf" per "non conform"	

Definizione	Tempo di inserzione
Nome	Testo visualizzato nella modifica dei parametri
Visible	Questo parametro è visibile sul display
Changeable	Questo parametro può essere modificato dall'utente
Base 1)	Viene visualizzata una modifica di questo parametro
Isteresi	n.a. (sempre 0)
Spostamento	n.a. (sempre 0)
Impostazione incremento/decremento	Sempre 1
impostazione minima consentita a norma 1)	Impostazione minima ammessa secondo la norma
impostazione massima consentita a norma 1)	Impostazione massima ammessa secondo la norma
impostazione minima consentita tecn 1)	Impostazione minima ammessa
impostazione massima consentita tecn 1)	Impostazione massima ammessa
1) ... In caso di modifiche rientranti nell'ambito ammesso dalle norme, viene mostrato "edit" per "editato" (eccezione: impostazione di Base = 1)... in caso di modifiche che non rientrano nell'ambito ammesso dalle norme, viene mostrato "ncnf" per "non conform"	

3.6.3 Tempo di inserzione casuale

Selezione	Il tempo di inserzione casuale è attivo
Nome	Testo visualizzato nella modifica dei parametri

Visible	Questa selezione è visibile sul display
Changeable	Questa selezione può essere modificata dall'utente
Base 1)	Viene visualizzata una modifica di questa selezione
1) ... In caso di modifiche rientranti nell'ambito ammesso dalle norme, viene mostrato "edit" per "editato" (eccezione: impostazione di Base = 1)... in caso di modifiche che non rientrano nell'ambito ammesso dalle norme, viene mostrato "ncnf" per "non conform"	

Definizione	Viene ignorato
Nome	Testo visualizzato nella modifica dei parametri
Visible	Questo parametro è visibile sul display
Changeable	Questo parametro può essere modificato dall'utente
Base 1)	Viene visualizzata una modifica di questo parametro
Isteresi	n.a. (sempre 0)
Spostamento	n.a. (sempre 0)
Impostazione incremento/decremento	Sempre 1
impostazione minima consentita a norma 1)	Valore minimo del tempo casuale
impostazione massima consentita a norma 1)	Valore massimo del tempo casuale
impostazione minima consentita tecn 1)	Valore minimo del tempo casuale
impostazione massima consentita tecn 1)	Valore massimo del tempo casuale
1) ... In caso di modifiche rientranti nell'ambito ammesso dalle norme, viene mostrato "edit" per "editato" (eccezione: impostazione di Base = 1)... in caso di modifiche che non rientrano nell'ambito ammesso dalle norme, viene mostrato "ncnf" per "non conform"	

3.6.4 Connection Mode

Selezione	Deve essere sempre 1
Nome	Testo visualizzato nella modifica dei parametri
Visible	Questa selezione è visibile sul display
Changeable	Questa selezione può essere modificata dall'utente
Base 1)	Viene visualizzata una modifica di questa selezione
1) ... In caso di modifiche rientranti nell'ambito ammesso dalle norme, viene mostrato "edit" per "editato" (eccezione: impostazione di Base = 1)... in caso di modifiche che non rientrano nell'ambito ammesso dalle norme, viene mostrato "ncnf" per "non conform"	

Tipo	[0] ... 2 wire (L1, N ... viene analizzata solo una tensione stellata) [1] ... 3 wire (L1, L2, L3 ... vengono analizzate solo le tensioni dei conduttori esterni) [2] ... 4 wire vengono analizzate solo tensione stellata) [3] ... 4 wire (vengono analizzate tensioni stellate e tensioni dei conduttori esterni)
Nome	Testo visualizzato nella modifica dei parametri
Visible	Questo parametro è visibile sul display
Changeable	Questo parametro può essere modificato dall'utente
Base 1)	Viene visualizzata una modifica di questo parametro
Isteresi	n.a. (sempre 0)
Spostamento	n.a. (sempre 0)
Impostazione incremento/decremento	Sempre 1
impostazione minima consentita a norma 1)	Valore minimo del tempo casuale
impostazione massima consentita a norma 1)	Valore massimo del tempo casuale
impostazione minima consentita tecn 1)	Valore minimo del tempo casuale
impostazione massima consentita tecn 1)	Valore massimo del tempo casuale
1) ... In caso di modifiche rientranti nell'ambito ammesso dalle norme, viene mostrato "edit" per "editato" (eccezione: impostazione di Base = 1)... in caso di modifiche che non rientrano nell'ambito ammesso dalle norme, viene mostrato "ncnf" per "non conform"	

3.6.5 Nominal Voltage

Selezione	Deve essere sempre 1
Nome	Testo visualizzato nella modifica dei parametri
Visible	Questa selezione è visibile sul display
Changeable	Questa selezione può essere modificata dall'utente
Base 1)	Viene visualizzata una modifica di questa selezione
1) ... In caso di modifiche rientranti nell'ambito ammesso dalle norme, viene mostrato "edit" per "editato" (eccezione: impostazione di Base = 1)... in caso di modifiche che non rientrano nell'ambito ammesso dalle norme, viene mostrato "ncnf" per "non conform"	

Valore	Valore della tensione nominale
Nome	Testo visualizzato nella modifica dei parametri
Visible	Questo parametro è visibile sul display
Changeable	Questo parametro può essere modificato dall'utente
Base 1)	Viene visualizzata una modifica di questo parametro
Isteresi	n.a. (sempre 0)
Spostamento	n.a. (sempre 0)
Impostazione incremento/decremento	Sempre 1
impostazione minima consentita a norma 1)	Valore minimo del tempo casuale
impostazione massima consentita a norma 1)	Valore massimo del tempo casuale
impostazione minima consentita tecn 1)	Valore minimo del tempo casuale
impostazione massima consentita tecn 1)	Valore massimo del tempo casuale
1) ... In caso di modifiche rientranti nell'ambito ammesso dalle norme, viene mostrato "edit" per "editato" (eccezione: impostazione di Base = 1)... in caso di modifiche che non rientrano nell'ambito ammesso dalle norme, viene mostrato "ncnf" per "non conform"	

3.6.6 Functional Safety

Selezione	Deve essere sempre 1
Nome	Testo visualizzato nella modifica dei parametri
Visible	Questa selezione è visibile sul display
Changeable	Questa selezione può essere modificata dall'utente
Base 1)	Viene visualizzata una modifica di questa selezione
1) ... In caso di modifiche rientranti nell'ambito ammesso dalle norme, viene mostrato "edit" per "editato" (eccezione: impostazione di Base = 1)... in caso di modifiche che non rientrano nell'ambito ammesso dalle norme, viene mostrato "ncnf" per "non conform"	

Valore	[0] ... vengono sorvegliati 2 contattori [0] ... viene sorvegliato solo 1 contattore
Nome	Testo visualizzato nella modifica dei parametri
Visible	Questo parametro è visibile sul display
Changeable	Questo parametro può essere modificato dall'utente
Base 1)	Viene visualizzata una modifica di questo parametro
Isteresi	n.a. (sempre 0)
Spostamento	n.a. (sempre 0)
Impostazione incremento/decremento	Sempre 1
impostazione minima consentita a norma 1)	Valore minimo del tempo casuale
impostazione massima consentita a norma 1)	Valore massimo del tempo casuale
impostazione minima consentita tecn 1)	Valore minimo del tempo casuale
impostazione massima consentita tecn 1)	Valore massimo del tempo casuale

1) ... In caso di modifiche rientranti nell'ambito ammesso dalle norme, viene mostrato "edit" per "editato" (eccezione: impostazione di Base = 1)... in caso di modifiche che non rientrano nell'ambito ammesso dalle norme, viene mostrato "ncnf" per "non conform"

3.6.7 Operational Mode

Selezione	Deve essere sempre 1
Nome	Testo visualizzato nella modifica dei parametri
Visible	Questa selezione è visibile sul display
Changeable	Questa selezione può essere modificata dall'utente
Base 1)	Viene visualizzata una modifica di questa selezione
1) ... In caso di modifiche rientranti nell'ambito ammesso dalle norme, viene mostrato "edit" per "editato" (eccezione: impostazione di Base = 1)... in caso di modifiche che non rientrano nell'ambito ammesso dalle norme, viene mostrato	

Valore	[0] modo 0 2) [1] modo 1
Nome	Testo visualizzato nella modifica dei parametri
Visible	Questo parametro è visibile sul display
Changeable	Questo parametro può essere modificato dall'utente
Base 1)	Viene visualizzata una modifica di questo parametro
Isteresi	n.a. (sempre 0)
Spostamento	n.a. (sempre 0)
Impostazione incremento/decremento	Sempre 1
impostazione minima consentita a norma 1)	Valore minimo del tempo casuale
impostazione massima consentita a norma 1)	Valore massimo del tempo casuale
impostazione minima consentita tecn 1)	Valore minimo del tempo casuale
impostazione massima consentita tecn 1)	Valore massimo del tempo casuale
1) ... In caso di modifiche rientranti nell'ambito ammesso dalle norme, viene mostrato "edit" per "editato" (eccezione: impostazione di Base = 1)... in caso di modifiche che non rientrano nell'ambito ammesso dalle norme, viene mostrato "ncnf" per "non conform"	
2) ... Questo selettore consente di attivare o disattivare i comparatori. Attualmente utilizzato solo per la CEI 0-21, per alternare tra standard e transitory mode	

3.7 Impostazioni delle configurazioni implementate

Definizione relativa alle tabelle che seguono:

Le righe su sfondo grigio indicano che il relativo parametro è modificabile. Tutte le altre impostazioni sono fisse.

Connection Mode

2-wire	Viene analizzata solo la tensione tra L1 e N
3-wire	Vengono analizzate solo le tensioni dei conduttori esterni U_{L1-L2} , U_{L2-L3} e U_{L3-L1}
4-wire (LN)	Vengono analizzate solo le tensioni dei conduttori stellati U_{L1-N} , U_{L2-N} e U_{L3-N}
4-wire (LN+LL)	Vengono analizzate sia le tensioni dei conduttori stellati U_{L1-N} , U_{L2-N} e U_{L3-N} che le tensioni dei conduttori esterni U_{L1-L2} , U_{L2-L3} e U_{L3-L1}

Unità di misura

%Unom	Percentuale della tensione nominale (fattore di tensione nominale)
-------	--

Sicurezza di funzionamento

Errtol 2ch	vengono collegati 2 contattori separati con 2 contatti ausiliari separati
Errtol 1ch	viene collegato 1 contattore esterno con 1 contatto ausiliario

Operational Mode

Qui è possibile alternare tra 2 diverse modalità operative
 Utilizzato attualmente solo per la CEI-021 ... vedere CEI-021 8.6.2.1.1

Mode 0:	transitory mode
Mode 1:	definitive mode

Soglie

U_{THR} OFF	Soglia di tensione per apertura
U_{THR} ON	Soglia di tensione per inserzione
f_{THR} OFF	Soglia di frequenza per apertura
f_{THR} ON	Soglia di frequenza per inserzione
$RoCoF_{THR}$ OFF	Soglia di variazione della frequenza per apertura
$RoCoF_{THR}$ ON	Soglia di variazione della frequenza per inserzione
$PShift_{THR}$ OFF	Soglia del salto di fase per apertura
$PShift_{THR}$ ON	Soglia del salto di fase per inserzione

Tempi

Time OFF	Ritardo di apertura
T on delay	Ritardo di inserzione

Contatto ausiliario

Se è richiesta la sicurezza di funzionamento, è necessario poter ripercorrere la posizione dei contattori azionati (mediante contatti ausiliari forzati). Per questi contatti ausiliari è possibile selezionare quanto segue: Contact n.c. (normally closed) Il contatto ausiliario è chiuso a riposo (esecuzione consigliata)

Contact n.o. (normally opened) Il contatto ausiliario è aperto a riposo

Contact dis. (disabled) Il contatto ausiliario viene ignorato (non ammesso per gli standard che richiedono sicurezza di funzionamento)

Ranges

Conformity Range	Entro questi limiti l'apparecchio è configurato a norma. Al di fuori di questi limiti l'apparecchio non è più conforme alle norme e i corrispondenti certificati perdono validità. Questo stato è indicato sul display con il codice "ncnf". Le impostazioni che non rientrano in questo ambito sono pertanto di responsabilità del gestore e/o dell'istanza incaricata del collaudo dell'impianto.
Possible Range	Ambito di impostazione tecnicamente possibile

3.7.1 CEI 0-21

Modalità di connessione			Range di conformità	Range possibile
ID		Predefinito		
.003	Connessione	A 4 fili (LN)	A 2 fili, a 3 fili, a 4 fili (LN)	A 2 fili, a 3 fili, a 4 fili (LN), a 4 fili (LN+LL)

Modalità operativa			Range di conformità	Range possibile
ID		Predefinito		
.009	Modalità	1 (transitorio)	0 (transitorio), 1 (definitivo)	0 (transitorio), 1 (definitivo)

Sovratensione 1 Linea per linea					Range di conformità		Range possibile	
ID			Predefinito	Min	Max	Min	Max	
.011	V 59.S2 LL	U _{THR} OFF	%Unom	115	100	130	100	135
.013	T 59.S2 LL	Tempo OFF	ms	200	50	1.000	50	10.000
		U _{THR} ON	%Unom	Isteresi fissa (4% U _{THR})				
Attivo solo per:		Modalità di connessione: a 3 fili, a 4 fili (LN+LL)						

Sottotensione 1 Linea per linea					Range di conformità		Range possibile	
ID			Predefinito	Min	Max	Min	Max	
.015	V 27.S1 LL	U _{THR} OFF	% Unom	85	20	100	0	100
.017	T 27.S1 LL	Tempo OFF	ms	400	50	5.000	50	10.000
		U _{THR} ON	% Unom	Isteresi fissa (4% U _{THR})				
Attivo solo per:		Modalità di connessione: a 3 fili, a 4 fili (LN+LL)						

Sovratensione 1 Linea a neutrale					Range di conformità		Range possibile	
ID			Predefinito	Min	Max	Min	Max	
.019	V 59.S2 LN	U _{THR} OFF	%Unom	115	100	130	100	135
.021	T 59.S2 LN	Tempo OFF	ms	200	50	1.000	50	10.000
		U _{THR} ON	%Unom	Isteresi fissa (4% U _{THR})				
Attivo solo per:		Modalità di connessione: a 2-fili, a 4 fili (LN), a 4-fili (LN+LL)						

Sottotensione 1 Linea a neutrale					Range di conformità		Range possibile	
ID			Predefinito	Min	Max	Min	Max	
.023	V 27.S1 LN	U _{THR} OFF	%Unom	85	20	100	0	100
.025	T 27.S1 LN	Tempo OFF	ms	400	50	5.000	50	10.000
		U _{THR} ON	% Unom	Isteresi fissa (4% U _{THR})				
Attivo solo per:		Modalità di connessione: a 2-fili, a 4 fili (LN), a 4-fili (LN+LL)						

Sottotensione 2 Linea per linea					Range di conformità		Range possibile	
ID			Predefinito	Min	Max	Min	Max	
.031	V 27.S2 LL	U _{THR} OFF	%Unom	40	0	100	0	100
.033	T 27.S2 LL	Tempo OFF	ms	200	50	5.000	50	10.000
		U _{THR} ON	% Unom	Isteresi fissa (4% U _{THR})				
Attivo solo per:		Modalità di connessione: a 3 fili, a 4 fili (LN+LL)						

Sottotensione 2 Linea a neutrale					Range di conformità		Range possibile	
ID			Predefinito	Min	Max	Min	Max	
.039	V 27.S2 LN	U _{THR} OFF	%Unom	40	0	100	0	100
.041	T 27.S2 LN	Tempo OFF	ms	200	50	5.000	50	10.000
		U _{THR} ON	% Unom	Isteresi fissa (4% U _{THR})				
Attivo solo per:		Modalità di connessione: a 2-fili, a 4 fili (LN), a 4-fili (LN+LL)						

10 minuti di sovratensione media				Range di conformità		Range possibile		
ID				Predefinito	Min	Max	Min	Max
.043	V 59.S1	U _{THR} OFF	%Unom	110	100	120	100	135
.045	T 59.S1	Tempo OFF	ms	0	0	0	0	10.000
		U _{THR} ON	% Unom	Isteresi fissa (4% U _{THR})				

Sovrafrequenza 1				Range di conformità		Range possibile		
ID				Predefinito	Min	Max	Min	Max
.055	F 81>S2 ws	f _{THR} OFF	Hz	51,50	50,0	52,0	50,0	55,0
.057	T 81>S2 ws	Tempo OFF	ms	1000	50	5.000	50	10.000
		f _{THR} ON	Hz	Isteresi fissa (0,2% f _{THR})				
Attivo solo per:		Modalità operativa 0 (modalità definitiva) quando DigIn4 è inattivo (contatto aperto) Tensione > 20% Unom						

Sottofrequenza 1				Range di conformità		Range possibile		
ID				Predefinito	Min	Max	Min	Max
.059	F 81<S2 ws	f _{THR} OFF	Hz	47,50	47,0	50,0	45,0	50,0
.061	T 81<S2 ws	Tempo OFF	ms	4000	50	5.000	50	10.000
		f _{THR} ON	Hz	Isteresi fissa (0,2% f _{THR})				
Attivo solo per:		Modalità operativa 0 (modalità definitiva) quando DigIn4 è inattivo (contatto aperto) Tensione > 20% Unom						

Sovrafrequenza 2				Range di conformità		Range possibile		
ID				Predefinito	Min	Max	Min	Max
.063	F 81>S1 nf	f _{THR} OFF	Hz	50,50	50,0	52,0	50,0	55,0
.065	T 81>S1 nf	Tempo OFF	ms	100	50	5.000	50	10.000
		f _{THR} ON	Hz	Isteresi fissa (0,2% f _{THR})				
Attivo solo per:		Modalità operativa 0 (modalità definitiva) quando DigIn4 è attivo Modalità operativa 1 (modalità transitoria) quando DigIn 5 è attivo						

Sottofrequenza 2				Range di conformità		Range possibile		
ID				Predefinito	Min	Max	Min	Max
.067	F 81<S1 nf	f _{THR} OFF	Hz	49,50	47,0	50,0	45,0	50,0
.069	T 81<S1 nf	Tempo OFF	ms	100	50	5.000	50	10.000
		f _{THR} ON	Hz	Isteresi fissa (0,2% f _{THR})				
Attivo solo per:		Modalità operativa 0 (modalità definitiva) quando DigIn4 è attivo Modalità operativa 1 (modalità transitoria) quando DigIn 5 è attivo						

Sovrafrequenza 3				Range di conformità		Range possibile		
ID				Predefinito	Min	Max	Min	Max
.071	F 81>S2 wf	f _{THR} OFF	Hz	51,50	50,0	52,0	50,0	55,0
.073	T 81>S2 wf	Tempo OFF	ms	100	50	5.000	50	10.000
		f _{THR} ON	Hz	Isteresi fissa (0,2% f _{THR})				
Attivo solo per:		Modalità operativa 1 (modalità transitoria) quando DigIn 5 è inattivo Tensione > 20% Unom						

Sottofrequenza 3				Range di conformità		Range possibile		
ID				Predefinito	Min	Max	Min	Max
.075	F 81<S2 wf	f _{THR} OFF	Hz	47,50	47,0	50,0	45,0	50,0
.077	T 81<S2 wf	Tempo OFF	ms	100	50	5.000	50	10.000
		f _{THR} ON	Hz	Isteresi fissa (0,2% f _{THR})				
Attivo solo per:		Modalità operativa 1 (modalità transitoria) quando DigIn 5 è inattivo Tensione > 20% Unom						

Tipo di contatto ausiliario			Range di conformità	Range possibile
ID		Predefinito		
.099	Contatto	n.c. (normalmente chiuso)	n.a. (normalmente aperto) n.c. (normalmente chiuso)	n.a. (normalmente aperto) n.c. (normalmente chiuso) dis. (disabilitato)

Ritardo di accensione				Range di conformità		Range possibile	
ID			Predefinito	Min	Max	Min	Max
.102	Attiva il ritardo	s	5	0	300	0	600

Informazioni sul dispositivo		
ID		
.105	ID: xxxxxx SW: aa.dd.ccb	xxxxx = ID dispositivo dd: Versione software del software di visualizzazione aa: Versione software del software di misurazione cc: Indice del set di configurazione b: Versione del set di configurazione

Password				Min	Max
ID			Predefinito		
.106	PW1	1a cifra della password	0	0	9
.107	PW2	2a cifra della password	0	0	9
.108	PW3	3a cifra della password	0	0	9
.109	PW4	4a cifra della password	0	0	9
Nota:		Se tutte le 4 cifre della password sono 0 (impostazione di default) la richiesta della password viene saltata			

3.7.2 VDE 0126

Sovratensione 1 Linea per linea				Range di conformità		Range possibile		
ID				Predefinito	Min	Max	Min	Max
.011	ULLmax off	U _{THR} OFF	%Unom	115	115	115	100	135
.012	ULLmax on	U _{THR} ON	%Unom	110	110	110	100	135
		Tempo OFF		Impostato sulla disconnessione più veloce possibile				

Sottotensione 1 Linea per linea				Range di conformità		Range possibile		
ID				Predefinito	Min	Max	Min	Max
.015	ULLmin off	U _{THR} OFF	% Unom	80	80	80	10	100
.016	ULLmin on	U _{THR} ON	%Unom	85	85	85	10	100
		Tempo OFF		Impostato sulla disconnessione più veloce possibile				

Sovratensione 1 Linea a neutrale				Range di conformità		Range possibile		
ID				Predefinito	Min	Max	Min	Max
.019	U >> off	U _{THR} OFF	%Unom	115	115	115	100	135
.020	U >> on	U _{THR} ON	%Unom	110	110	110	100	135
		Tempo OFF		Impostato sulla disconnessione più veloce possibile				

Sottotensione 1 Linea a neutrale				Range di conformità		Range possibile		
ID				Predefinito	Min	Max	Min	Max
.023	U < off	U _{THR} OFF	%Unom	80	80	80	10	100
.024	U < on	U _{THR} ON	%Unom	85	85	85	10	100
		Tempo OFF		Impostato sulla disconnessione più veloce possibile				

10 minuti di sovratensione media				Range di conformità		Range possibile		
ID				Predefinito	Min	Max	Min	Max
.043	U>	U _{THR} OFF	%Unom	110	110	115	100	135
		U _{THR} ON	% Unom	Isteresi fissa (1% U _{NOM})				
		Tempo OFF		Impostato sulla disconnessione più veloce possibile				

Sovrafrequenza 1				Range di conformità		Range possibile		
ID				Predefinito	Min	Max	Min	Max
.055	f > off	f _{THR} OFF	Hz	51,50	51,50	51,50	50,00	55,00
.056	f > on	f _{THR} ON	Hz	50,05	50,05	50,05	50,00	55,00
		Tempo OFF		Impostato sulla disconnessione più veloce possibile				

Sottofrequenza 1				Range di conformità		Range possibile		
ID				Predefinito	Min	Max	Min	Max
.059	f < off	f _{THR} OFF	Hz	47,50	47,50	47,50	45,00	50,00
.060	f < on	f _{THR} ON	ms	47,50	47,50	47,50	45,00	50,00
		Tempo OFF		Impostato sulla disconnessione più veloce possibile				
Commento:		f < on ha un offset fisso di 0,025 Hz aggiunto al valore visualizzato						

Sovrafrequenza casuale				Range di conformità		Range possibile		
ID				Predefinito	Min	Max	Min	Max
.086	f> casuale	Abilita funzione		Off	on ... off		on ... off	
.087	f> casuale	f _{THR} OFF	Hz		50.20	51.50	50.20	51.50
		Tempo OFF		Impostato sulla disconnessione più veloce possibile				
Commento:		Il valore di soglia casuale è mostrato in .087 e non può essere modificato						

Tipo di contatto ausiliario			Range di conformità	Range possibile
ID		Predefinito		
.099	Contatto	n.c. (normalmente chiuso)	n.a. (normalmente aperto) n.c. (normalmente chiuso)	n.a. (normalmente aperto) n.c. (normalmente chiuso) dis. (disabilitato)

Ritardo di accensione				Range di conformità		Range possibile	
ID			Predefinito	Min	Max	Min	Max
.102	Attiva il ritardo	s	60	60	60	0	600

Ritardo di accensione casuale				Range di conformità		Range possibile	
ID			Predefinito	Min	Max	Min	Max
.103	Ton casuale	Abilita funzione	Off	on ... off		on ... off	
.104	Ton casuale	Tempo di accensione	s	60	600	60	600
Commento:		Il valore del tempo casuale è mostrato in .104 e non può essere modificato					

Informazioni sul dispositivo		
ID		
.105	ID: xxxxxx SW: aa.dd.ccb	xxxxx = ID dispositivo dd: Versione software del software di visualizzazione aa: Versione software del software di misurazione cc: Indice del set di configurazione b: Versione del set di configurazione

Password					
ID			Predefinito	Min	Max
.106	PW1	1a cifra della password	0	0	9
.107	PW2	2a cifra della password	0	0	9
.108	PW3	3a cifra della password	0	0	9
.109	PW4	4a cifra della password	0	0	9
Nota:		Se tutte le 4 cifre della password sono 0 (impostazione di default) la richiesta della password viene			

3.7.3 VDE 0124

Sovratensione 1 Linea per linea				Range di conformità		Range possibile		
ID				Predefinito	Min	Max	Min	Max
.011	ULLmax off	U _{THR} OFF	%Unom	115	115	115	100	135
.012	ULLmax on	U _{THR} ON	%Unom	110	110	110	100	135
		Tempo OFF		Impostato sulla disconnessione più veloce possibile				

Sottotensione 1 Linea per linea				Range di conformità		Range possibile		
ID				Predefinito	Min	Max	Min	Max
.015	ULLmin off	U _{THR} OFF	%Unom	80	80	80	10	100
.016	ULLmin on	U _{THR} ON	%Unom	85	85	85	10	100
		Tempo OFF		Impostato sulla disconnessione più veloce possibile				

Sovratensione 1 Linea a neutrale				Range di conformità		Range possibile		
ID				Predefinito	Min	Max	Min	Max
.019	U >> off	U _{THR} OFF	%Unom	115	115	115	100	135
.020	U >> on	U _{THR} ON	%Unom	110	110	110	100	135
		Tempo OFF		Impostato sulla disconnessione più veloce possibile				

Sottotensione 1 Linea a neutrale				Range di conformità		Range possibile		
ID				Predefinito	Min	Max	Min	Max
.023	U < off	U _{THR} OFF	%Unom	80	80	80	10	100
.024	U < on	U _{THR} ON	%Unom	85	85	85	10	100
		Tempo OFF		Impostato sulla disconnessione più veloce possibile				

10 minuti di sovratensione media				Range di conformità		Range possibile		
ID				Predefinito	Min	Max	Min	Max
.043	U >	U _{THR} OFF	%Unom	110	110	115	100	135
		U _{THR} ON	% Unom	Isteresi fissa (1% U _{NOM})				
		Tempo OFF		Impostato sulla disconnessione più veloce possibile				

Sovrafrequenza 1				Range di conformità		Range possibile		
ID				Predefinito	Min	Max	Min	Max
.055	f > off	f _{THR} OFF	Hz	51,50	51,50	51,50	50,00	55,00
.056	f > on	f _{THR} ON	Hz	50,05	50,05	50,05	50,00	55,00
		Tempo OFF		Impostato sulla disconnessione più veloce possibile				

Sottofrequenza 1				Range di conformità		Range possibile		
ID				Predefinito	Min	Max	Min	Max
.059	f < off	f _{THR} OFF	Hz	47,50	47,50	47,50	45,00	50,00
.060	f < on	f _{THR} ON	ms	47,50	47,50	47,50	45,00	50,00
		Tempo OFF		Impostato sulla disconnessione più veloce possibile				
Commento:		f < on ha un offset fisso di 0,025 Hz aggiunto al valore visualizzato						

Sovrafrequenza casuale				Range di conformità		Range possibile		
ID				Predefinito	Min	Max	Min	Max
.086	f > casuale	Abilita funzione		Off	on ... off		on ... off	
.087	f > casuale	f _{THR} OFF	Hz		50,20	51,50	50,20	51,50
		Tempo OFF		Impostato sulla disconnessione più veloce possibile				
Commento:		Il valore di soglia casuale è mostrato in .087 e non può essere modificato						

Tipo di contatto ausiliario			Range di conformità	Range possibile
ID		Predefinito		
.099	Contatto	n.c. (normalmente chiuso)	n.a. (normalmente aperto) n.c. (normalmente chiuso)	n.a. (normalmente aperto) n.c. (normalmente chiuso) dis. (disabilitato)

Ritardo di accensione				Range di conformità		Range possibile		
ID				Predefinito	Min	Max	Min	Max
.102	Attiva il ritardo	s		60	60	60	0	600

Ritardo di accensione casuale				Range di conformità		Range possibile		
ID				Predefinito	Min	Max	Min	Max
.103	Ton casuale	Abilita funzione		Off	on ... off		on ... off	
.104	Ton casuale	Tempo di accensione	s		60	600	60	600
Commento:		Il valore del tempo casuale è mostrato in .104 e non può essere modificato						

Informazioni sul dispositivo		
ID		
.105	ID: xxxxxx SW: aa.dd.ccb	xxxxx = ID dispositivo dd: Versione software del software di visualizzazione aa: Versione software del software di misurazione cc: Indice del set di configurazione b: Versione del set di configurazione

Password				Min	Max
ID			Predefinito		
.106	PW1	1a cifra della password	0	0	9
.107	PW2	2a cifra della password	0	0	9
.108	PW3	3a cifra della password	0	0	9
.109	PW4	4a cifra della password	0	0	9
Nota:		Se tutte le 4 cifre della password sono 0 (impostazione di default) la richiesta della password viene			

3.7.4 G59/3 LV (Bassa tensione)

Tensione nominale				Range di conformità		Range possibile		
ID				Predefinito	Min	Max	Min	Max
.005	ULN/LL nom	Unom Y	V	230.0	230.0	240.0	100.0	240.0
		Unom Δ	V	400.0	400.0	417.4	173.9	417.4

Sovratensione 1 Linea a neutrale				Range di conformità		Range possibile		
ID				Predefinito	Min	Max	Min	Max
.019	O/V st 1	U _{THR} OFF	%Unom	114	114	114	100	135
.021	T O/V st 1	Tempo OFF	ms	1000	1000	1000	50	10000
		U _{THR} ON		Isteresi fissa (0,75% U _{NOM})				

Sottotensione 1 Linea a neutrale				Range di conformità		Range possibile		
ID				Predefinito	Min	Max	Min	Max
.023	U/V st 1	U _{THR} OFF	%Unom	87	87	87	0	100
.025	T U/V st 1	Tempo OFF	ms	2500	2500	2500	50	10000
		U _{THR} ON		Isteresi fissa (0,75% U _{NOM})				

Sovratensione 2 Linea a neutrale				Range di conformità		Range possibile		
ID				Predefinito	Min	Max	Min	Max
.035	O/V st 2	U _{THR} OFF	%Unom	119	119	119	100	135
.037	T O/V st 2	Tempo OFF	ms	500	500	500	50	10000
		U _{THR} ON		Isteresi fissa (0,75% U _{NOM})				

Sottotensione 2 Linea a neutrale				Range di conformità		Range possibile		
ID				Predefinito	Min	Max	Min	Max
.039	U/V st 2	U _{THR} OFF	%Unom	80	80	80	0	100
.041	T U/V st 2	Tempo OFF	ms	500	500	500	50	10000
		U _{THR} ON		Isteresi fissa (0,75% U _{NOM})				

Sovrafrequenza 1				Range di conformità		Range possibile		
ID				Predefinito	Min	Max	Min	Max
.055	O/F st 1	f _{THR} OFF	Hz	51,5	51,5	51,5	50,0	55,0
.057	T O/F st 1	Tempo OFF	ms	90000	90000	90000	1000	120000
		f _{THR} ON		Isteresi fissa (0,05 Hz)				

Sottofrequenza 1				Range di conformità		Range possibile		
ID				Predefinito	Min	Max	Min	Max
.059	U/F st 1	f _{THR} OFF	Hz	47,5	47,5	47,5	40,0	50,0
.061	T U/F st 1	Tempo OFF	ms	20000	20000	20000	1000	120000
		f _{THR} ON		Isteresi fissa (0,05 Hz)				

Sovrafrequenza 2				Range di conformità		Range possibile		
ID				Predefinito	Min	Max	Min	Max
.063	O/F st 2	f _{THR} OFF	Hz	52,0	52,0	52,0	50,0	55,0
.065	T O/F st 2	Tempo OFF	ms	500	500	500	50	10000
		f _{THR} ON		Isteresi fissa (0,05 Hz)				

Sottofrequenza 2				Range di conformità		Range possibile		
ID				Predefinito	Min	Max	Min	Max
.067	U/F st 2	f _{THR} OFF	Hz	47,0	47,0	47,0	40,0	50,0
.069	T U/F st 2	Tempo OFF	ms	500	500	500	50	10000
		f _{THR} ON		Isteresi fissa (0,05 Hz)				

Tasso di cambio di frequenza (RoCoF)				Range di conformità		Range possibile		
ID				Predefinito	Min	Max	Min	Max
.090	RoCoF	Abilita funzione		Off	on / off		on / off	
.091	RoCoF off	RoCoF _{THR} OFF	mHz/s	200	100	200	100	1000
.092	RoCoF on	RoCoF _{THR} ON	mHz/s	190	100	200	100	1000
		Tempo OFF		Lunghezza della finestra impostata 500ms				

Spostamento di fase (PShift)				Range di conformità		Range possibile		
ID				Predefinito	Min	Max	Min	Max
.094	PShift	Abilita funzione		on	on / off		on / off	
.095	PShift off	PShift _{THR} OFF	°	12	6	12	3	15
.096	PShift on	PShift _{THR} ON	°	9	5	11	3	15
		Tempo OFF		Lunghezza della finestra impostata 200ms				

Tipo di contatto ausiliario			Range di conformità		Range possibile	
ID	Predefinito					
.099	Contatto	dis (disabilitato)	n.a. (normalmente aperto)	n.c. (normalmente chiuso)	n.a. (normalmente aperto)	n.c. (normalmente chiuso)
			dis. (disabilitato)		dis. (disabilitato)	

Ritardo di accensione				Range di conformità		Range possibile		
ID				Predefinito	Min	Max	Min	Max
.102	Attiva il ritardo	s		20	20	20	0	600

Informazioni sul dispositivo		
ID		
.105	ID: xxxxxx SW: aa.dd.ccb	xxxxx = ID dispositivo dd: Versione software del software di visualizzazione aa: Versione software del software di misurazione cc: Indice del set di configurazione b: Versione del set di configurazione

Password						
ID				Predefinito	Min	Max
.106	PW1	1a cifra della password		0	0	9
.107	PW2	2a cifra della password		0	0	9
.108	PW3	3a cifra della password		0	0	9
.109	PW4	4a cifra della password		0	0	9
Nota:		Se tutte le 4 cifre della password sono 0 (impostazione di default) la richiesta della password viene				

3.7.5 G59/3 MV (Media tensione)

Tensione nominale				Range di conformità		Range possibile		
ID				Predefinito	Min	Max	Min	Max
.005	ULN/LL nom	Unom Y	V	230.0	57.5	230.0	28.8	241.4
		Unom Δ	V	400.0	100.0	400	50.0	420.0

Sovratensione 1 Linea per linea				Range di conformità		Range possibile		
ID				Predefinito	Min	Max	Min	Max
.011	O/V st 1	U _{THR} OFF	%Unom	110	110	110	100	135
.013	T O/V st 1	Tempo OFF	ms	1000	1000	1000	50	10000
		U _{THR} ON		Isteresi fissa (0,75% U _{NOM})				

Sottotensione 1 Linea per linea				Range di conformità		Range possibile		
ID				Predefinito	Min	Max	Min	Max
.015	U/V st 1	U _{THR} OFF	%Unom	87	87	87	0	100
.017	T U/V st 1	Tempo OFF	ms	2500	2500	2500	50	10000
		U _{THR} ON		Isteresi fissa (0,75% U _{NOM})				

Sovratensione 2 Linea per linea				Range di conformità		Range possibile		
ID				Predefinito	Min	Max	Min	Max
.027	O/V st 2	U _{THR} OFF	%Unom	113	113	113	100	135
.029	T O/V st 2	Tempo OFF	ms	500	500	500	50	10000
		U _{THR} ON		Isteresi fissa (0,75% U _{NOM})				

Sottotensione 2 Linea per linea				Range di conformità		Range possibile		
ID				Predefinito	Min	Max	Min	Max
.031	U/V st 2	U _{THR} OFF	%Unom	80	80	80	0	100
.033	T U/V st 2	Tempo OFF	ms	500	500	500	50	10000
		U _{THR} ON		Isteresi fissa (0,75% U _{NOM})				

Sovrafrequenza 1				Range di conformità		Range possibile		
ID				Predefinito	Min	Max	Min	Max
.055	O/F st 1	f _{THR} OFF	Hz	51,5	51,5	51,5	50,0	55,0
.057	T O/F st 1	Tempo OFF	ms	90000	90000	90000	1000	120000
		f _{THR} ON		Isteresi fissa (0,05 Hz)				

Sottofrequenza 1				Range di conformità		Range possibile		
ID				Predefinito	Min	Max	Min	Max
.059	U/F st 1	f _{THR} OFF	Hz	47,5	47,5	47,5	40,0	50,0
.061	T U/F st 1	Tempo OFF	ms	20000	20000	20000	1000	120000
		f _{THR} ON		Isteresi fissa (0,05 Hz)				

Sovrafrequenza 2				Range di conformità		Range possibile		
ID				Predefinito	Min	Max	Min	Max
.063	O/F st 2	f _{THR} OFF	Hz	52,0	52,0	52,0	50,0	55,0
.065	T O/F st 2	Tempo OFF	ms	500	500	500	50	10000
		f _{THR} ON		Isteresi fissa (0,05 Hz)				

Sottofrequenza 2				Range di conformità		Range possibile		
ID				Predefinito	Min	Max	Min	Max
.067	U/F st 2	f _{THR} OFF	Hz	47,0	47,0	47,0	40,0	50,0
.069	T U/F st 2	Tempo OFF	ms	500	500	500	50	10000
		f _{THR} ON		Isteresi fissa (0,05 Hz)				

Tasso di cambio di frequenza (RoCoF)				Range di conformità		Range possibile		
ID				Predefinito	Min	Max	Min	Max
.090	RoCoF	Abilita funzione		Off	on / off		on / off	
.091	RoCoF off	RoCoF _{THR} OFF	mHz/s	200	100	210	100	1000
.092	RoCoF on	RoCoF _{THR} ON	mHz/s	190	100	200	100	1000
		Tempo OFF		Lunghezza della finestra impostata 500ms				

Spostamento di fase (PShift)				Range di conformità		Range possibile		
ID				Predefinito	Min	Max	Min	Max
.094	PShift	Abilita funzione		on	on / off		on / off	
.095	PShift off	PShift _{THR} OFF	°	12	6	12	3	15
.096	PShift on	PShift _{THR} ON	°	9	5	11	3	15
		Tempo OFF		Lunghezza della finestra impostata 200ms				

Tipo di contatto ausiliario			Range di conformità		Range possibile	
ID	Predefinito					
.099	Contatto	dis (disabilitato)	n.a. (normalmente aperto)	n.c. (normalmente chiuso)	n.a. (normalmente aperto)	n.c. (normalmente chiuso)
			dis. (disabilitato)		dis. (disabilitato)	

Ritardo di accensione				Range di conformità		Range possibile		
ID				Predefinito	Min	Max	Min	Max
.102	Attiva il ritardo	s		20	20	20	0	600

Informazioni sul dispositivo		
ID		
.105	ID: xxxxxx SW: aa.dd.ccb	xxxxx = ID dispositivo dd: Versione software del software di visualizzazione aa: Versione software del software di misurazione cc: Indice del set di configurazione b: Versione del set di configurazione

Password						
ID				Predefinito	Min	Max
.106	PW1	1a cifra della password		0	0	9
.107	PW2	2a cifra della password		0	0	9
.108	PW3	3a cifra della password		0	0	9
.109	PW4	4a cifra della password		0	0	9
Nota:		Se tutte le 4 cifre della password sono 0 (impostazione di default) la richiesta della password viene				

3.7.6 G83/2

Tensione nominale				Range di conformità		Range possibile		
ID				Predefinito	Min	Max	Min	Max
.005	ULN/LL nom	Unom Y	V	230.0	230.0	240.0	100.0	240.0
		Unom Δ	V	400.0	400.0	417.4	173.9	417.4

Sovratensione 1 Linea a neutrale				Range di conformità		Range possibile		
ID				Predefinito	Min	Max	Min	Max
.019	O/V st 1	U _{THR} OFF	%Unom	114	114	114	100	135
.021	T O/V st 1	Tempo OFF	ms	1000	1000	1000	50	10000
		U _{THR} ON		Isteresi fissa (0,75% U _{NOM})				

Sottotensione 1 Linea a neutrale				Range di conformità		Range possibile		
ID				Predefinito	Min	Max	Min	Max
.023	U/V st 1	U _{THR} OFF	%Unom	87	87	87	0	100
.025	T U/V st 1	Tempo OFF	ms	2500	2500	2500	50	10000
		U _{THR} ON		Isteresi fissa (0,75% U _{NOM})				

Sovratensione 2 Linea a neutrale				Range di conformità		Range possibile		
ID				Predefinito	Min	Max	Min	Max
.035	O/V st 2	U _{THR} OFF	%Unom	119	119	119	100	135
.037	T O/V st 2	Tempo OFF	ms	500	500	500	50	10000
		U _{THR} ON		Isteresi fissa (0,75% U _{NOM})				

Sottotensione 2 Linea a neutrale				Range di conformità		Range possibile		
ID				Predefinito	Min	Max	Min	Max
.039	U/V st 2	U _{THR} OFF	%Unom	80	80	80	0	100
.041	T U/V st 2	Tempo OFF	ms	500	500	500	50	10000
		U _{THR} ON		Isteresi fissa (0,75% U _{NOM})				

Sovrafrequenza 1				Range di conformità		Range possibile		
ID				Predefinito	Min	Max	Min	Max
.055	O/F st 1	f _{THR} OFF	Hz	51,5	51,5	51,5	50,0	55,0
.057	T O/F st 1	Tempo OFF	ms	90000	90000	90000	1000	120000
		f _{THR} ON		Isteresi fissa (0,05 Hz)				

Sottofrequenza 1				Range di conformità		Range possibile		
ID				Predefinito	Min	Max	Min	Max
.059	U/F st 1	f _{THR} OFF	Hz	47,5	47,5	47,5	40,0	50,0
.061	T U/F st 1	Tempo OFF	ms	20000	20000	20000	1000	120000
		f _{THR} ON		Isteresi fissa (0,05 Hz)				

Sovrafrequenza 2				Range di conformità		Range possibile		
ID				Predefinito	Min	Max	Min	Max
.063	O/F st 2	f _{THR} OFF	Hz	52,0	52,0	52,0	50,0	55,0
.065	T O/F st 2	Tempo OFF	ms	500	500	500	50	10000
		f _{THR} ON		Isteresi fissa (0,05 Hz)				

Sottofrequenza 2				Range di conformità		Range possibile		
ID				Predefinito	Min	Max	Min	Max
.067	U/F st 2	f _{THR} OFF	Hz	47,0	47,0	47,0	40,0	50,0
.069	T U/F st 2	Tempo OFF	ms	500	500	500	50	10000
		f _{THR} ON		Isteresi fissa (0,05 Hz)				

Tasso di cambio di frequenza (RoCoF)				Range di conformità		Range possibile		
ID				Predefinito	Min	Max	Min	Max
.090	RoCoF	Abilita funzione		Off	on / off		on / off	
.091	RoCoF off	RoCoF _{THR} OFF	mHz/s	200	190	210	100	1000
.092	RoCoF on	RoCoF _{THR} ON	mHz/s	190	180	210	100	1000
		Tempo OFF		Lunghezza della finestra impostata 500ms				

Spostamento di fase (PShift)				Range di conformità		Range possibile		
ID				Predefinito	Min	Max	Min	Max
.094	PShift	Abilita funzione		on	on / off		on / off	
.095	PShift off	PShift _{THR} OFF	°	12	11	13	3	15
.096	PShift on	PShift _{THR} ON	°	10.5	9.5	13	3	15
		Tempo OFF		Lunghezza della finestra impostata 200ms				

Tipo di contatto ausiliario			Range di conformità		Range possibile	
ID	Predefinito					
.099	Contatto	dis (disabilitato)	n.a. (normalmente aperto)	n.c. (normalmente chiuso)	n.a. (normalmente aperto)	n.c. (normalmente chiuso)
			dis. (disabilitato)		dis. (disabilitato)	

Ritardo di accensione				Range di conformità		Range possibile		
ID				Predefinito	Min	Max	Min	Max
.102	Attiva il ritardo	s		20	20	20	0	600

Informazioni sul dispositivo		
ID		
.105	ID: xxxxxx SW: aa.dd.ccb	xxxxx = ID dispositivo dd: Versione software del software di visualizzazione aa: Versione software del software di misurazione cc: Indice del set di configurazione b: Versione del set di configurazione

Password						
ID				Predefinito	Min	Max
.106	PW1	1a cifra della password		0	0	9
.107	PW2	2a cifra della password		0	0	9
.108	PW3	3a cifra della password		0	0	9
.109	PW4	4a cifra della password		0	0	9
Nota:		Se tutte le 4 cifre della password sono 0 (impostazione di default) la richiesta della password viene				

3.7.7 C10-11 LV (Bassa tensione)

Modalità di connessione			Range di conformità	Range possibile
ID	Connessione	Predefinito		
.003	Connessione	A 4 fili (LN)	A 2 fili, a 3 fili, a 4 fili (LN)	A 2-fili, a 3-fili, a 4-fili (LN). A 4-fili (LN+L)

Tensione nominale				Range di conformità		Range possibile		
ID		Predefinito		Min	Max	Min	Max	
.005	ULN/LL nom	Unom Y Unom Δ	V V	230.0 400.0	230.0 400.0	240.0 417.4	100.0 173.9	240.0 417.4

Sovratensione 1 Linea a neutrale				Range di conformità		Range possibile	
ID		Predefinito		Min	Max	Min	Max
.019	U LN >	U _{THR} OFF U _{THR} ON	%Unom	110	100 110	100 110	100 135
		Tempo OFF		Isteresi fissa (0,5% U _{NOM}) Impostato sulla disconnessione più veloce possibile			

Sottotensione 1 Linea a neutrale				Range di conformità		Range possibile	
ID		Predefinito		Min	Max	Min	Max
.023	U LN <	U _{THR} OFF U _{THR} ON	%Unom	85	50 85	0 85	100 100
.025	T U LN <	Tempo OFF	ms	1500	100 1500	100 1500	10000 10000

Sottotensione 2 Linea a neutrale				Range di conformità		Range possibile	
ID		Predefinito		Min	Max	Min	Max
.039	U LN <<	U _{THR} OFF U _{THR} ON	%Unom	50	25 50	0 50	100 100
		Tempo OFF		Isteresi fissa (0,5% U _{NOM}) Impostato sulla disconnessione più veloce possibile			

Sovrafrequenza 1				Range di conformità		Range possibile	
ID		Predefinito		Min	Max	Min	Max
.055	f >	f _{THR} OFF f _{THR} ON	Hz	51,5	50,0 51,5	50,0 51,5	55,0 55,0
		Tempo OFF		Impostata a 50,05Hz Impostato sulla disconnessione più veloce possibile			

Sottofrequenza 1				Range di conformità		Range possibile	
ID		Predefinito		Min	Max	Min	Max
.059	f < off	f _{THR} OFF	Hz	47,5	47,5 50,0	40,0 50,0	50,0 50,0
.060	f < on	f _{THR} ON	Hz	47,5	47,5 47,5	40,0 47,5	50,0 50,0
		Tempo OFF		Impostato sulla disconnessione più veloce possibile			
Commento:				f < on ha un offset fisso di 0,020 Hz aggiunto al valore visualizzato			

Tasso di cambio di frequenza (RoCoF)				Range di conformità		Range possibile	
ID		Predefinito		Min	Max	Min	Max
.090	RoCoF	Abilita funzione		Off	on / off		on / off
.091	RoCoF off	RoCoF _{THR} OFF	mHz/s	1000	1000 1000	100 1000	2000 2000
.092	RoCoF on	RoCoF _{THR} ON	mHz/s	800	100 1000	100 1000	1000 1000
.093	RoCoF T	Tempo OFF	ms	0	0 100	0 100	1000 1000
Commento:				Lunghezza della finestra impostata 100ms			

Spostamento di fase (PShift)				Range di conformità		Range possibile		
ID				Predefinito	Min	Max	Min	Max
.094	PShift	Abilita funzione		on	on / off		on / off	
.095	PShift off	PShift _{THR} OFF	°	7	7	7	3	15
.096	PShift on	PShift _{THR} ON	°	5	3	7	3	15
		Tempo OFF		Lunghezza della finestra impostata 100ms				

Tipo di contatto ausiliario			Range di conformità		Range possibile		
ID			Predefinito				
.099	Contatto	dis (disabilitato)		n.a. (normalmente aperto)	n.a. (normalmente aperto)		
				n.c. (normalmente chiuso)	n.c. (normalmente chiuso)		
				dis. (disabilitato)	dis. (disabilitato)		

Ritardo di accensione				Range di conformità		Range possibile		
ID				Predefinito	Min	Max	Min	Max
.102	Attiva il ritardo	s		60	60	60	0	600

Informazioni sul dispositivo		
ID		
.105	ID: xxxxxx	xxxxx = ID dispositivo
	SW: aa.dd.ccb	dd: Versione software del software di visualizzazione aa: Versione software del software di misurazione cc: Indice del set di configurazione b: Versione del set di configurazione

Password						
ID				Predefinito	Min	Max
.106	PW1	1a cifra della password		0	0	9
.107	PW2	2a cifra della password		0	0	9
.108	PW3	3a cifra della password		0	0	9
.109	PW4	4a cifra della password		0	0	9
Nota:	Se tutte le 4 cifre della password sono 0 (impostazione di default) la richiesta della password viene					

3.7.8 C10-11 MV (Media tensione)

Modalità di connessione			Range di conformità		Range possibile	
ID		Predefinito				
.003	Connessione	A 3 fili	A 3 fili		A 2-fili, a 3-fili, a 4-fili (LN). A 4-fili (LN+LL)	

Tensione nominale				Range di conformità		Range possibile		
ID			Predefinito	Min	Max	Min	Max	
.005	ULN/LL nom	Unom Y Unom Δ	V V	230.0 400.0	71.00 100.0	230.0 400.0	35.0 50.0	241.4 420.0

Sovratensione 1 Linea per linea				Range di conformità		Range possibile	
ID			Predefinito	Min	Max	Min	Max
.011	U LL >	U _{THR} OFF %Unom	110	100	110	100	135
		U _{THR} ON	Isteresi fissa (0,5% U _{NOM})				
		Tempo OFF	Impostato sulla disconnessione più veloce possibile				

Sottotensione 1 Linea per linea				Range di conformità		Range possibile		
ID			Predefinito	Min	Max	Min	Max	
.015	U LL <	U _{THR} OFF %Unom	85	50	85	0	100	
		U _{THR} ON	Isteresi fissa (0,5% U _{NOM})					
.017	T ULL <	Tempo OFF	ms	1500	100	1500	100	10000

Sottotensione 2 Linea per linea				Range di conformità		Range possibile	
ID			Predefinito	Min	Max	Min	Max
.031	U LL <<	U _{THR} OFF %Unom	50	25	50	0	100
		U _{THR} ON	Isteresi fissa (0,5% U _{NOM})				
		Tempo OFF	Impostato sulla disconnessione più veloce possibile				

Sovrafrequenza 1				Range di conformità		Range possibile	
ID			Predefinito	Min	Max	Min	Max
.055	f >	f _{THR} OFF Hz	51,5	50,0	51,5	50,0	55,0
		f _{THR} ON	Impostata a 50,05Hz				
		Tempo OFF	Impostato sulla disconnessione più veloce possibile				

Sottofrequenza 1				Range di conformità		Range possibile	
ID			Predefinito	Min	Max	Min	Max
.059	f < off	f _{THR} OFF Hz	47,5	47,5	50,0	40,0	50,0
.060	f < on	f _{THR} ON Hz	47,5	47,5	47,5	40,0	50,0
		Tempo OFF	Impostato sulla disconnessione più veloce possibile				
Commento:		f < on ha un offset fisso di 0,020 Hz aggiunto al valore visualizzato					

Tasso di cambio di frequenza (RoCoF)				Range di conformità		Range possibile		
ID			Predefinito	Min	Max	Min	Max	
.090	RoCoF	Abilita funzione	Off	on / off		on / off		
.091	RoCoF off	RoCoF _{THR} OFF	mHz/s	1000	1000	100	2000	
.092	RoCoF on	RoCoF _{THR} ON	mHz/s	800	100	1000	1000	
.093	RoCoF T	Tempo OFF	ms	0	0	100	0	1000
Commento:		Lunghezza della finestra impostata 100ms						

Spostamento di fase (PShift)				Range di conformità		Range possibile		
ID				Predefinito	Min	Max	Min	Max
.094	PShift	Abilita funzione		on	on / off		on / off	
.095	PShift off	PShift _{THR} OFF	°	7	7	7	3	15
.096	PShift on	PShift _{THR} ON	°	5	3	7	3	15
		Tempo OFF		Lunghezza della finestra impostata 100ms				

Tipo di contatto ausiliario			Range di conformità		Range possibile		
ID			Predefinito				
.099	Contatto	dis (disabilitato)		n.a. (normalmente aperto) n.c. (normalmente chiuso) dis. (disabilitato)	n.a. (normalmente aperto) n.c. (normalmente chiuso) dis. (disabilitato)		

Ritardo di accensione				Range di conformità		Range possibile		
ID				Predefinito	Min	Max	Min	Max
.102	Attiva il ritardo	s		60	60	60	0	600

Informazioni sul dispositivo		
ID		
.105	ID: xxxxxx SW: aa.dd.ccb	xxxxx = ID dispositivo dd: Versione software del software di visualizzazione aa: Versione software del software di misurazione cc: Indice del set di configurazione b: Versione del set di configurazione

Password						
ID				Predefinito	Min	Max
.106	PW1	1a cifra della password		0	0	9
.107	PW2	2a cifra della password		0	0	9
.108	PW3	3a cifra della password		0	0	9
.109	PW4	4a cifra della password		0	0	9
Nota:		Se tutte le 4 cifre della password sono 0 (impostazione di default) la richiesta della password viene				

3.7.9 TR3

Modalità di connessione			Range di conformità	Range possibile
ID		Predefinito		
.003	Connessione	A 4 fili (LN)	A 3-fili, a 4-fili (LN)	A 2-fili, a 3-fili, a 4-fili (LN). A 4-fili (LN+LL)

Tensione nominale				Range di conformità		Range possibile		
ID			Predefinito	Min	Max	Min	Max	
.005	ULN/LL nom	Unom Y	V	230.0	71.00	230.0	35.0	241.4
		Unom Δ	V	400.0	100.0	400.0	50.0	420.0

Sovratensione 1 Linea per linea				Range di conformità		Range possibile		
ID			Predefinito	Min	Max	Min	Max	
.011	ULL>> Off	U _{THR} OFF	%Unom	120	100	130	100	135
		U _{THR} ON		Isteresi fissa (1% U _{NOM})				
.013	T ULL>>	Tempo OFF	ms	50	50	50	50	10000
Attivo solo per:		Modalità di connessione: a 3 fili, a 4 fili (LN+LL)						

Sottotensione 1 Linea per linea				Range di conformità		Range possibile		
ID			Predefinito	Min	Max	Min	Max	
.015	ULL< Off	U _{THR} OFF	%Unom	80	10	100	10	100
.016	ULL< On	U _{THR} ON	%Unom	95	95	95	10	100
.017	T ULL<	Tempo OFF	ms	1500	1500	2400	50	10000
Attivo solo per:		Modalità di connessione: a 3 fili, a 4 fili (LN+LL)						

Sovratensione 1 Linea a neutrale				Range di conformità		Range possibile		
ID			Predefinito	Min	Max	Min	Max	
.019	ULN>> Off	U _{THR} OFF	%Unom	120	100	130	100	135
		U _{THR} ON		Isteresi fissa (1% U _{NOM})				
.021	T ULN>>	Tempo OFF	ms	50	50	50	50	10000
Attivo solo per:		Modalità di connessione: a 2-fili, a 4-fili (LN)						

Sottotensione 1 Linea a neutrale				Range di conformità		Range possibile		
ID			Predefinito	Min	Max	Min	Max	
.023	ULN< Off	U _{THR} OFF	%Unom	80	10	100	10	100
.024	ULN< On	U _{THR} ON	%Unom	95	95	95	10	100
.025	T ULN<	Tempo OFF	ms	1500	1500	2400	50	10000
Attivo solo per:		Modalità di connessione: a 2-fili, a 4-fili (LN)						

Sottotensione 2 Linea per linea				Range di conformità		Range possibile		
ID			Predefinito	Min	Max	Min	Max	
.031	ULL<< Off	U _{THR} OFF	%Unom	45	10	100	0	100
.032	ULL<< On	U _{THR} ON	%Unom	95	95	95	10	100
.033	T ULL<<	Tempo OFF	ms	300	300	300	50	10000
Attivo solo per:		Modalità di connessione: a 3 fili, a 4 fili (LN+LL)						

Sottotensione 2 Linea a neutrale				Range di conformità		Range possibile		
ID			Predefinito	Min	Max	Min	Max	
.039	ULN<< Off	U _{THR} OFF	%Unom	45	10	100	0	100
.040	ULN<< On	U _{THR} ON	%Unom	95	95	95	10	100
.041	T ULN<<	Tempo OFF	ms	300	300	300	50	10000
Attivo solo per:		Modalità di connessione: a 2-fili, a 4-fili (LN)						

Sovrafrequenza 1					Range di conformità		Range possibile	
ID				Predefinito	Min	Max	Min	Max
.055	f> Off	f _{THR} OFF	Hz	51,50	50,0	52,0	50,0	55,0
.056	f> On	f _{THR} ON	Hz	50,05	50,05	50,05	50,0	55,0
.057	T f>	Tempo OFF	ms	50	50	50	50	10000

Sottofrequenza 1					Range di conformità		Range possibile	
ID				Predefinito	Min	Max	Min	Max
.059	f< Off	f _{THR} OFF	Hz	47,50	47,50	50,0	45,0	50,0
.060	f< On	f _{THR} ON	Hz	47,50	47,50	47,50	45,0	50,0
.061	T f<	Tempo OFF	ms	50	50	50	50	10000

Tipo di contatto ausiliario			Range di conformità		Range possibile	
ID	Predefinito					
.099	Contatto	dis. (disabilitato)	n.a. (normalmente aperto)	n.c. (normalmente chiuso)	n.a. (normalmente aperto)	n.c. (normalmente chiuso)
			dis. (disabilitato)	dis. (disabilitato)	dis. (disabilitato)	dis. (disabilitato)

Ritardo di accensione				Range di conformità		Range possibile		
ID				Predefinito	Min	Max	Min	Max
.102	Attiva il ritardo	s		60	0	60	0	600

Informazioni sul dispositivo		
ID		
.105	ID: xxxxxx SW: aa.dd.ccb	xxxxx = ID dispositivo dd: Versione software del software di visualizzazione aa: Versione software del software di misurazione cc: Indice del set di configurazione b: Versione del set di configurazione

Password						
ID				Predefinito	Min	Max
.106	PW1	1a cifra della password		0	0	9
.107	PW2	2a cifra della password		0	0	9
.108	PW3	3a cifra della password		0	0	9
.109	PW4	4a cifra della password		0	0	9
Nota:		Se tutte le 4 cifre della password sono 0 (impostazione di default) la richiesta della password viene				

3.7.10 E 8001

Modalità di connessione			Range di conformità	Range possibile
ID		Predefinito		
.003	Connessione	A 4-fili (LN+LL)	A 4-fili (LN+LL)	A 2-fili, a 3-fili, a 4-fili (LN). A 4-fili (LN+LL)

Tensione nominale				Range di conformità		Range possibile	
ID		Predefinito		Min	Max	Min	Max
.005	ULN/LL nom	Unom Y	V	230.0	71.00	230.0	35.0
		Unom Δ	V	400.0	100.0	400.0	50.0
							241.4
							420.0

Sovratensione 1 Linea per linea				Range di conformità		Range possibile	
ID		Predefinito		Min	Max	Min	Max
.011	ULLmax1off	U _{THR} OFF	%Unom	115	115	115	100
.012	ULLmax1on	U _{THR} ON	%Unom	110	110	110	100
.013	T ULL max1	Tempo OFF	ms	50	50	180000	50
Attivo solo per:		Modalità di connessione: a 3 fili, a 4 fili (LN+LL)					

Sottotensione 1 Linea per linea				Range di conformità		Range possibile	
ID		Predefinito		Min	Max	Min	Max
.015	ULLmin1off	U _{THR} OFF	%Unom	80	80	80	10
.016	ULLmin1on	U _{THR} ON	%Unom	90	90	90	10
.017	T ULL min1	Tempo OFF	ms	50	50	180000	50
Attivo solo per:		Modalità di connessione: a 3 fili, a 4 fili (LN+LL)					

Sovratensione 1 Linea a neutrale				Range di conformità		Range possibile	
ID		Predefinito		Min	Max	Min	Max
.019	ULNmax1off	U _{THR} OFF	%Unom	115	115	115	100
.020	ULNmax1on	U _{THR} ON	%Unom	110	110	110	100
.021	T ULN max1	Tempo OFF	ms	50	50	180000	50
Attivo solo per:		Modalità di connessione: a 2-fili, a 4-fili (LN)					

Sottotensione 1 Linea a neutrale				Range di conformità		Range possibile	
ID		Predefinito		Min	Max	Min	Max
.023	ULNmin1off	U _{THR} OFF	%Unom	80	80	80	10
.024	ULNmin1on	U _{THR} ON	%Unom	90	90	90	10
.025	T ULN min1	Tempo OFF	ms	50	50	180000	50
Attivo solo per:		Modalità di connessione: a 2-fili, a 4-fili (LN)					

Sovratensione 2 Linea per linea				Range di conformità		Range possibile	
ID		Predefinito		Min	Max	Min	Max
.026	ULL max 2	Abilita funzione		Off	on / off		on / off
.027	ULLmax2off	U _{THR} OFF	%Unom	105	100	135	100
.028	ULLmax2on	U _{THR} ON	%Unom	110	110	110	100
.029	T ULL max2	Tempo OFF	ms	60000	50	180000	50
Attivo solo per:		Modalità di connessione: a 3 fili, a 4 fili (LN+LL)					

Sottotensione 2 Linea per linea				Range di conformità		Range possibile	
ID		Predefinito		Min	Max	Min	Max
.030	ULL min 2	Abilita funzione		Off	on / off		on / off
.031	ULLmin2off	U _{THR} OFF	%Unom	30	10	100	10
.032	ULLmin2on	U _{THR} ON	%Unom	90	90	90	0
.033	T ULL min2	Tempo OFF	ms	50	50	180000	50
Attivo solo per:		Modalità di connessione: a 3 fili, a 4 fili (LN+LL)					

Sovratensione 2 Linea a neutrale				Range di conformità		Range possibile		
ID				Predefinito	Min	Max	Min	Max
.034	ULN max 2	Abilita funzione		Off	on / off		on /off	
.035	ULNmax2off	U _{THR} OFF	%Unom	105	100	135	100	135
.036	ULNmax2on	U _{THR} ON	%Unom	110	110	110	100	135
.037	T ULN max2	Tempo OFF	ms	60000	50	180000	50	180000
Attivo solo per:		Modalità di connessione: a 2-fili, a 4-fili (LN)						

Sottotensione 2 Linea a neutrale				Range di conformità		Range possibile		
ID				Predefinito	Min	Max	Min	Max
.038	ULN min 2	Abilita funzione		Off	on / off		on /off	
.039	ULNmin2off	U _{THR} OFF	%Unom	30	10	100	10	100
.040	ULNmin2on	U _{THR} ON	%Unom	90	90	90	0	100
.041	T ULN min2	Tempo OFF	ms	50	50	180000	50	180000
Attivo solo per:		Modalità di connessione: a 2-fili, a 4-fili (LN)						

10 minuti di sovratensione media				Range di conformità		Range possibile		
ID				Predefinito	Min	Max	Min	Max
.038	U avg	Abilita funzione		on	on		on /off	
.043	U avg off	U _{THR} OFF	%Unom	112	110	115	100	135
		U _{THR} ON	% Unom	Isteresi fissa (1% UNOM)				
		Tempo OFF		Impostato sulla disconnessione più veloce possibile				

Sovrafrequenza 1				Range di conformità		Range possibile		
ID				Predefinito	Min	Max	Min	Max
.055	f > off	f _{THR} OFF	Hz	51,50	51,50	51,50	50,0	55,0
		f _{THR} ON	Hz	Frequenza fissa di riconnessione di 50,05Hz				
		Tempo OFF	ms	Impostato sulla disconnessione più veloce possibile				

Sottofrequenza 1				Range di conformità		Range possibile		
ID				Predefinito	Min	Max	Min	Max
.059	f < off	f _{THR} OFF	Hz	47,5	47,50	47,50	45,00	50,00
.060	f < on	f _{THR} ON	Hz	47,5	47,50	47,50	45,00	50,00
		Tempo OFF		Impostato sulla disconnessione più veloce possibile				
Commento:		f < on ha un offset fisso di 0,01 Hz aggiunto al valore visualizzato						

Tipo di contatto ausiliario			Range di conformità		Range possibile	
ID			Predefinito			
.099	Contatto	n.c. (normalmente chiuso)	n.a. (normalmente aperto) n.c. (normalmente chiuso)		n.a. (normalmente aperto) n.c. (normalmente chiuso) dis. (disabilitato)	

Ritardo di accensione				Range di conformità		Range possibile		
ID				Predefinito	Min	Max	Min	Max
.102	Attiva il ritardo	s		30	30	30	0	600

Informazioni sul dispositivo		
ID		
.105	ID: xxxxxx SW: aa.dd.ccb	xxxxx = ID dispositivo dd: Versione software del software di visualizzazione aa: Versione software del software di misurazione cc: Indice del set di configurazione b: Versione del set di configurazione

Password					
ID			Predefinito	Min	Max
.106	PW1	1a cifra della password	0	0	9
.107	PW2	2a cifra della password	0	0	9
.108	PW3	3a cifra della password	0	0	9
.109	PW4	4a cifra della password	0	0	9
Nota:		Se tutte le 4 cifre della password sono 0 (impostazione di default) la richiesta della password viene			

3.7.11 EN 50438

Tensione nominale				Range di conformità		Range possibile	
ID	Predefinito			Min	Max	Min	Max
.005	ULN/LL nom	Unom Y	V	230.0	230.0	100.0	240.0
		Unom Δ	V	400.0	400.0	173.9	417.4

Sovratensione 1 Linea a neutrale				Range di conformità		Range possibile	
ID	Predefinito			Min	Max	Min	Max
.019	U > off	U _{THR} OFF	%Unom	115	115	100	135
.020	U > on	U _{THR} ON	%Unom	110	110	100	135
		Tempo OFF	ms	Impostata a 100ms			

Sottotensione 1 Linea a neutrale				Range di conformità		Range possibile	
ID	Predefinito			Min	Max	Min	Max
.023	U < off	U _{THR} OFF	%Unom	85	85	10	100
.024	U < on	U _{THR} ON	%Unom	85	85	10	100
.025	U < t	Tempo OFF	ms	1300	1300	50	10000
Commento:		U < on ha un offset fisso di 0,5% Unom aggiunto al valore visualizzato					

10 minuti di sovratensione media				Range di conformità		Range possibile	
ID	Predefinito			Min	Max	Min	Max
.043	U avg off	U _{THR} OFF	%Unom	110	110	100	135
		U _{THR} ON	% Unom	Isteresi fissa (1% UNOM)			
		Tempo OFF		Impostato sulla disconnessione più veloce possibile			

Sovrafrequenza 1				Range di conformità		Range possibile	
ID	Predefinito			Min	Max	Min	Max
.055	f > off	f _{THR} OFF	Hz	52,0	52,0	50,0	55,0
.056	f > on	f _{THR} ON	Hz	50,05	50,05	50,0	55,0
.057	f > t	Tempo OFF	ms	400	400	50,0	10000

Sottofrequenza 1				Range di conformità		Range possibile	
ID	Predefinito			Min	Max	Min	Max
.059	f < off	f _{THR} OFF	Hz	47,50	47,50	50,0	55,0
.060	f < on	f _{THR} ON	Hz	47,50	47,50	50,0	55,0
.061	f < t	Tempo OFF	ms	400	400	50,0	10000
Commento:		f < on ha un offset fisso di 25 mHz aggiunto al valore visualizzato					

Tipo di contatto ausiliario			Range di conformità		Range possibile	
ID	Predefinito					
.099	Contatto	n.c. (normalmente chiuso)	n.a. (normalmente aperto)	n.c. (normalmente chiuso)	n.a. (normalmente aperto)	n.c. (normalmente chiuso) dis. (disabilitato)

Ritardo di accensione				Range di conformità		Range possibile	
ID	Predefinito			Min	Max	Min	Max
.102	Attiva il ritardo	s		60	60	0	600

Informazioni sul dispositivo		
ID		
.105	ID: xxxxxx SW: aa.dd.ccb	xxxxx = ID dispositivo dd: Versione software del software di visualizzazione aa: Versione software del software di misurazione cc: Indice del set di configurazione b: Versione del set di configurazione

Password					
ID			Predefinito	Min	Max
.106	PW1	1a cifra della password	0	0	9
.107	PW2	2a cifra della password	0	0	9
.108	PW3	3a cifra della password	0	0	9
.109	PW4	4a cifra della password	0	0	9
Nota:		Se tutte le 4 cifre della password sono 0 (impostazione di default) la richiesta della password viene			

3.7.12 EN50438 (DK)

Modalità di connessione			Range di conformità	Range possibile
ID	Predefinito			
.003	Connessione	A 4 fili (LN)	A 3-fili, a 4-fili (LN)	A 2 fili, a 3 fili, a 4 fili (LN)

Tensione nominale				Range di conformità		Range possibile	
ID	Predefinito			Min	Max	Min	Max
.005	ULN/LL nom	Unom Y	V	230.0	230.0	230.0	100.0
		Unom Δ	V	400.0	400.0	400.0	173.9

Sicurezza funzionale			Range di conformità	Range possibile
ID	Predefinito			
.007	Errtol	2 can	1 can, 2 can	1 can, 2 can
Nota:		2 can significa: sono necessari 2 canali con sicurezza funzionale e 2 contatti ausiliari 1 can significa: sono necessari 1 canale con sicurezza funzionale ed 1 contatto ausiliare		

Sovratensione 1 Linea per linea				Range di conformità		Range possibile	
ID	Predefinito			Min	Max	Min	Max
.011	ULL max 1	U _{THR} OFF	%Unom	110	110	110	135
		U _{THR} ON		Isteresi fissa (1% U _{NOM})			
.013	ULL max 1t	Tempo OFF	ms	39500	39500	39500	60000
Attivo solo per:		Modalità di connessione: a 3 fili, a 4 fili (LN+LL)					

Sottotensione 1 Linea per linea				Range di conformità		Range possibile	
ID	Predefinito			Min	Max	Min	Max
.015	ULL min	U _{THR} OFF	%Unom	90	90	90	100
		U _{THR} ON		Isteresi fissa (1% U _{NOM})			
.017	ULL min t	Tempo OFF	ms	9500	9500	9500	60000
Attivo solo per:		Modalità di connessione: a 3 fili, a 4 fili (LN+LL)					

Sovratensione 1 Linea a neutrale				Range di conformità		Range possibile	
ID	Predefinito			Min	Max	Min	Max
.019	ULN max 1	U _{THR} OFF	%Unom	110	110	110	135
		U _{THR} ON		Isteresi fissa (1% U _{NOM})			
.021	ULN max 1t	Tempo OFF	ms	39500	39500	39500	60000
Attivo solo per:		Modalità di connessione: a 2-fili, a 4-fili (LN)					

Sottotensione 1 Linea a neutrale				Range di conformità		Range possibile	
ID	Predefinito			Min	Max	Min	Max
.023	ULN min	U _{THR} OFF	%Unom	90	90	90	100
		U _{THR} ON		Isteresi fissa (1% U _{NOM})			
.025	ULN min t	Tempo OFF	ms	9500	9500	9500	60000
Attivo solo per:		Modalità di connessione: a 2-fili, a 4-fili (LN)					

Sovratensione 2 Linea per linea				Range di conformità		Range possibile	
ID	Predefinito			Min	Max	Min	Max
.027	ULL max 2	U _{THR} OFF	%Unom	113	113	113	135
		U _{THR} ON		Isteresi fissa (1% U _{NOM})			
		Tempo OFF		Impostato a 150ms			
Attivo solo per:		Modalità di connessione: a 3 fili, a 4 fili (LN+LL)					

Sovratensione 2 Linea a neutrale				Range di conformità		Range possibile		
ID				Predefinito	Min	Max	Min	Max
.035	ULN max 2	U _{THR} OFF	%Unom	113	113	113	100	135
		U _{THR} ON		Isteresi fissa (1% U _{NOM})				
		Tempo OFF		Impostato a 150ms				
Attivo solo per:		Modalità di connessione: a 3 fili, a 4 fili (LN+LL)						

Sovrafrequenza 1				Range di conformità		Range possibile		
ID				Predefinito	Min	Max	Min	Max
.055	f > off	f _{THR} OFF	Hz	52,0	52,0	52,0	50,0	55,0
.056	f > on	f _{THR} ON	Hz	50,05	50,05	50,05	50,0	55,0
		Tempo OFF		Impostato a 150ms				

Sottofrequenza 1				Range di conformità		Range possibile		
ID				Predefinito	Min	Max	Min	Max
.059	f < off	f _{THR} OFF	Hz	47,50	47,50	47,50	45,0	50,0
.060	f < on	f _{THR} ON	Hz	47,50	47,50	47,50	45,0	50,0
		Tempo OFF		Impostato a 150ms				
Commento:		f < on ha un offset fisso di 25 mHz aggiunto al valore visualizzato						

Tasso di cambio di frequenza (RoCoF)				Range di conformità		Range possibile		
ID				Predefinito	Min	Max	Min	Max
.090	RoCoF	Abilita funzione		on	on / off		on / off	
.091	RoCoF off	RoCoF _{THR} OFF	mHz/s	2500	2500	2500	100	3000
.092	RoCoF on	RoCoF _{THR} ON	mHz/s	2300	2300	2300	100	3000
		Tempo OFF		Lunghezza della finestra impostata 200ms				

Tipo di contatto ausiliario			Range di conformità		Range possibile	
ID	Predefinito					
.099	Contatto	n.c. (normalmente chiuso)	n.a. (normalmente aperto)	n.c. (normalmente chiuso)	n.a. (normalmente aperto)	n.c. (normalmente chiuso) dis. (disabilitato)

Ritardo di accensione				Range di conformità		Range possibile		
ID				Predefinito	Min	Max	Min	Max
.102	Attiva il ritardo	s		60	60	60	0	600

Informazioni sul dispositivo		
ID		
.105	ID: xxxxxx SW: aa.dd.ccb	xxxxx = ID dispositivo dd: Versione software del software di visualizzazione aa: Versione software del software di misurazione cc: Indice del set di configurazione b: Versione del set di configurazione

Password						
ID				Predefinito	Min	Max
.106	PW1	1a cifra della password		0	0	9
.107	PW2	2a cifra della password		0	0	9
.108	PW3	3a cifra della password		0	0	9
.109	PW4	4a cifra della password		0	0	9
Nota:		Se tutte le 4 cifre della password sono 0 (impostazione di default) la richiesta della password viene saltata				

3.7.13 APRI CONFIGURAZIONE

Modalità di connessione			Range di conformità		Range possibile	
ID		Predefinito				
.003	Connessione	A 4 fili (LN)	A 2-fili, a 3-fili, a 4-fili (LN). A 4-fili (LN+LL)		A 2-fili, a 3-fili, a 4-fili (LN). A 4-fili (LN+LL)	

Tensione nominale				Range di conformità		Range possibile		
ID		Predefinito		Min	Max	Min	Max	
.005	ULN/LL nom	Unom Y	V	230.0	28.8	241.4	28.8	241.4
		Unom Δ	V	400.0	50.0	420.0	50.0	420.0

Sicurezza funzionale			Range di conformità		Range possibile	
ID		Predefinito				
.007	Errtol	2 can	1 can, 2 can		1 can, 2 can	
Nota:		2 can significa: sono necessari 2 canali con sicurezza funzionale e 2 contatti ausiliari 1 can significa: sono necessari 1 canale con sicurezza funzionale ed 1 contatto ausiliare				

Sovratensione 1 Linea per linea				Range di conformità		Range possibile		
ID		Predefinito		Min	Max	Min	Max	
.010	ULL>1	Abilita funzione		on	on / off	on / off		
.011	ULL>1 OFF	U _{THR} OFF	%Unom	110	0	145	0	145
.012	ULL>1 ON	U _{THR} ON	%Unom	109	0	145	0	145
.013	ULL>1 T	Tempo OFF	ms	200	50	60000	50	60000
Attivo solo per:		Modalità di connessione: a 3 fili, a 4 fili (LN+LL)						

Sottotensione 1 Linea per linea				Range di conformità		Range possibile		
ID		Predefinito		Min	Max	Min	Max	
.014	ULL<1	Abilita funzione		on	on / off	on / off		
.015	ULL<1 OFF	U _{THR} OFF	%Unom	90	0	145	0	145
.016	ULL<1 ON	U _{THR} ON	%Unom	91	0	145	0	145
.017	ULL<1 T	Tempo OFF	ms	200	50	60000	50	60000
Attivo solo per:		Modalità di connessione: a 3 fili, a 4 fili (LN+LL)						

Sovratensione 1 Linea a neutrale				Range di conformità		Range possibile		
ID		Predefinito		Min	Max	Min	Max	
.018	ULN>1	Abilita funzione		on	on / off	on / off		
.019	ULN>1 OFF	U _{THR} OFF	%Unom	110	0	145	0	145
.020	ULN>1 ON	U _{THR} ON	%Unom	109	0	145	0	145
.021	ULN>1 T	Tempo OFF	ms	200	50	60000	50	60000
Attivo solo per:		Modalità di connessione: a 2-fili, a 4 fili (LN), a 4-fili (LN+LL)						

Sottotensione 1 Linea a neutrale				Range di conformità		Range possibile		
ID		Predefinito		Min	Max	Min	Max	
.022	ULN<1	Abilita funzione		on	on / off	on / off		
.023	ULN<1 OFF	U _{THR} OFF	%Unom	110	0	145	0	145
.024	ULN<1 ON	U _{THR} ON	%Unom	109	0	145	0	145
.025	ULN<1 T	Tempo OFF	ms	200	50	60000	50	60000
Attivo solo per:		Modalità di connessione: a 2-fili, a 4 fili (LN), a 4-fili (LN+LL)						

Sovratensione 2 Linea per linea				Range di conformità		Range possibile		
ID				Predefinito	Min	Max	Min	Max
.026	ULL>2	Abilita funzione		on	on / off		on / off	
.027	ULL>2 OFF	U _{THR} OFF	%Unom	120	0	145	0	145
.028	ULL>2 ON	U _{THR} ON	%Unom	119	0	145	0	145
.029	ULL>2 T	Tempo OFF	ms	100	50	60000	50	60000
Attivo solo per:		Modalità di connessione: a 3 fili, a 4 fili (LN+LL)						

Sottotensione 2 Linea per linea				Range di conformità		Range possibile		
ID				Predefinito	Min	Max	Min	Max
.030	ULL<2	Abilita funzione		on	n / off		on / off	
.031	ULL<2 OFF	U _{THR} OFF	%Unom	80	0	145	0	145
.032	ULL<2 ON	U _{THR} ON	%Unom	81	0	145	0	145
.033	ULL<2 T	Tempo OFF	ms	100	50	60000	50	60000
Attivo solo per:		Modalità di connessione: a 3 fili, a 4 fili (LN+LL)						

Sovratensione 2 Linea a neutrale				Range di conformità		Range possibile		
ID				Predefinito	Min	Max	Min	Max
.034	ULN>2	Abilita funzione		on	on / off		on / off	
.035	ULN>2 OFF	U _{THR} OFF	%Unom	120	0	145	0	145
.036	ULN>2 ON	U _{THR} ON	%Unom	119	0	145	0	145
.037	ULN>2 T	Tempo OFF	ms	100	50	60000	50	60000
Attivo solo per:		Modalità di connessione: a 2-fili, a 4 fili (LN), a 4-fili (LN+LL)						

Sottotensione 2 Linea a neutrale				Range di conformità		Range possibile		
ID				Predefinito	Min	Max	Min	Max
.038	ULN<2	Abilita funzione		on	on / off		on / off	
.039	ULN<2 OFF	U _{THR} OFF	%Unom	80	0	145	0	145
.040	ULN<2 ON	U _{THR} ON	%Unom	81	0	145	0	145
.041	ULN<2 T	Tempo OFF	ms	100	50	60000	50	60000
Attivo solo per:		Modalità di connessione: a 2-fili, a 4 fili (LN), a 4-fili (LN+LL)						

10 minuti di sovratensione media				Range di conformità		Range possibile		
ID				Predefinito	Min	Max	Min	Max
.042	UAVG>	Abilita funzione		on	on / off		on / off	
.043	UAVG> OFF	U _{THR} OFF	%Unom	110	0	145	0	145
.044	UAVG> ON	U _{THR} ON	%Unom	109	0	145	0	145
.045	UAVG> T	Tempo OFF	ms	0	0	60000	0	60000

Sovrafrequenza 1				Range di conformità		Range possibile		
ID				Predefinito	Min	Max	Min	Max
.054	f>1	Abilita funzione		on	on / off		on / off	
.055	f>1 OFF	f _{THR} OFF	Hz	51.00	40	65	40	65
.056	f>1 ON	f _{THR} ON	Hz	50.90	40	65	40	65
.057	f>1 T	Tempo OFF	ms	200	50	60000	50	60000

Sottofrequenza 1				Range di conformità		Range possibile		
ID				Predefinito	Min	Max	Min	Max
.058	f<1	Abilita funzione		on	on / off		on / off	
.059	f<1 OFF	f _{THR} OFF	Hz	49.00	40	65	40	65
.060	f<1 ON	f _{THR} ON	Hz	49.10	40	65	40	65
.061	f<1 T	Tempo OFF	ms	200	50	60000	50	60000

Sovrafrequenza 2				Range di conformità		Range possibile		
ID				Predefinito	Min	Max	Min	Max
.062	f>2	Abilita funzione		on	on / off		on / off	
.063	f>2 OFF	f _{THR} OFF	Hz	52.00	40	65	40	65
.064	f>2 ON	f _{THR} ON	Hz	51.90	40	65	40	65
.065	f>1 T	Tempo OFF	ms	100	50	60000	50	60000

Sottofrequenza 2				Range di conformità		Range possibile		
ID				Predefinito	Min	Max	Min	Max
.066	f<2	Abilita funzione		on	on / off		on / off	
.067	f<2 OFF	f _{THR} OFF	Hz	48.00	40	65	40	65
.068	f<2 ON	f _{THR} ON	Hz	48.10	40	65	40	65
.069	f<2 T	Tempo OFF	ms	100	50	60000	50	60000

Sovrafrequenza casuale				Range di conformità		Range possibile		
ID				Predefinito	Min	Max	Min	Max
.086	f>RND	Abilita funzione		Off	on ... off		on ... off	
.087	f>RND OFF	f _{THR} OFF	Hz		50.20	51.50	50.20	51.50
.088	f>RND ON	f _{THR} ON	Hz	50.05	50.00	50.19	50.00	50.19
.089	f>RND T	Tempo OFF	ms	100	50	60000	50	60000

Tasso di cambio di frequenza (RoCoF)				Range di conformità		Range possibile		
ID				Predefinito	Min	Max	Min	Max
.090	RoCoF	Abilita funzione		Off	on / off		on / off	
.091	RoCoF off	RoCoF _{THR} OFF	mHz/s	200	100	10000	100	10000
.092	RoCoF on	RoCoF _{THR} ON	mHz/s	190	100	10000	100	10000
.093	RoCoF T	Tempo OFF	ms	0	0	10000	0	10000
Commento:		Lunghezza della finestra impostata 500ms						

Spostamento di fase (PShift)				Range di conformità		Range possibile		
ID				Predefinito	Min	Max	Min	Max
.094	PShift	Abilita funzione		Off	on / off		on / off	
.095	PShift off	PShift _{THR} OFF	°	12	2	20	2	20
.096	PShift on	PShift _{THR} ON	°	9	2	20	2	20
.097	PShift T	Tempo OFF	ms	0	0	10000	0	10000
Commento:		Lunghezza della finestra impostata 200ms						

Tipo di contatto ausiliario			Range di conformità		Range possibile	
ID						
.099	Contatto	n.c. (normalmente chiuso)	n.a. (normalmente aperto)	n.c. (normalmente chiuso)	n.a. (normalmente aperto)	n.c. (normalmente chiuso)
			dis. (disabilitato)		dis. (disabilitato)	

Ritardo di accensione				Range di conformità		Range possibile		
ID				Predefinito	Min	Max	Min	Max
.102	Ritardo di accensione	s		60	0	600	0	600

Ritardo di accensione casuale				Range di conformità		Range possibile		
ID				Predefinito	Min	Max	Min	Max
.103	Ton casuale	Abilita funzione		Off	on ... off		on ... off	
.104	Ton casuale	Tempo di accensione	s		60	600	60	600
Commento:		Il valore del tempo casuale è mostrato in .104 e non può essere modificato						

Informazioni sul dispositivo		
ID		
.105	ID: xxxxxx SW: aa.dd.ccb	xxxxx = ID dispositivo dd: Versione software del software di visualizzazione aa: Versione software del software di misurazione cc: Indice del set di configurazione b: Versione del set di configurazione

Password						
ID				Predefinito	Min	Max
.106	PW1	1a cifra della password		0	0	9
.107	PW2	2a cifra della password		0	0	9
.108	PW3	3a cifra della password		0	0	9
.109	PW4	4a cifra della password		0	0	9
Nota:		Se tutte le 4 cifre della password sono 0 (impostazione di default) la richiesta della password viene saltata				

3.8 Rilevamento funzionamento ad isola

3.8.1 Rilevamento funzionamento ad isola mediante misurazione della tensione

Con questo procedimento viene rilevato il funzionamento ad isola con l'ausilio della sorveglianza della tensione trifase.

3.8.2 Rilevamento funzionamento ad isola mediante RoCoF

Con questo procedimento viene rilevato il funzionamento ad isola con l'ausilio del tasso di variazione della frequenza (Rate of change of frequency). La misurazione si basa sulla frequenza e scatta in presenza di una variazione della frequenza che dura per più periodi. Il valore limite df/dt viene indicato e impostato in Hz/s.

3.8.3 Rilevamento rete separata mediante salto vettore

Con questo procedimento viene rilevato un salto di fase / vettore mediante misurazione temporale delle semionde e confronto con le misurazioni precedenti. Un salto vettore può verificarsi a causa di un'improvvisa variazione di carico. Il valore di soglia viene indicato e impostato in gradi.

3.9 Funzione di test

All'attivazione della funzione di test i due relè di uscita vengono disattivati e inizia a trascorrere il tempo di inserzione.

3.10 Ingressi digitali

Gli ingressi digitali 1 e 2 fungono da contatti di feedback dei due contattori di isolamento A e B. Vengono azionati dal contatto ausiliario del contattore di isolamento. Il contatto ausiliario può essere collegato come chiuso a riposo o aperto a riposo, configurando di conseguenza l'ingresso digitale nell'apparecchio.

L'ingresso digitale 3 serve per l'apertura remota.

I due ingressi digitali 4 e 5 servono a commutare i parametri per la norma italiana IEC 0-21.

3.11 Contatti di uscita

I due relè di uscita R1 e R2 azionano i contattori di isolamento/interruttori di accoppiamento. Il relè di uscita R3 si inserisce in caso d'errore (se configurato appositamente).

3.12 Errore (Error)

L'indicazione degli errori attuali si trova nel livello "1.060 Error", l'indicazione della memoria degli errori si trova nel livello 2. Si distingue tra i 2 tipi di errore indicati di seguito.

3.12.1 Errore valore misurato

```

1.060 Error
M: UΔ UY Ū f Δf ΔΦ C
S: T0123456789ABCDEF
ENT ->

```

Qui viene indicato solo l'errore attualmente presente.

Tipi di errore:

UΔ Errore tensione conduttore esterno (sottotensione o sovratensione)
UY Errore tensione stellata (sottotensione o sovratensione)

Ū	Errore valore medio della tensione su 10 minuti
f	Errore frequenza (sottofrequenza o sovralfrequenza)
Δf	Errore rampa di frequenza (RoCoF)
ΔΦ	Errore salto di fase (PShift)
C	Errore contatto di feedback

3.12.2 Errore di sistema

```
1.060 Error
M: UΔ UY Ū f Δf ΔΦ C
S: T0123456789ABCDEF
ENT ->
```

Tipi di errore:

- T Apertura remota attiva
- 0-9, A-F Se uno di questi errori si verifica in modo permanente, rivolgersi al nostro servizio di assistenza tecnica.

Al momento della consegna la memoria degli errori presenta voci relative ad errori di sistema. Questi errori si verificano durante la prova finale dell'apparecchio, in cui vengono provocati intenzionalmente. Dato che non può essere consentita la cancellazione della memoria degli errori, queste voci non rappresentano errori dell'apparecchio e possono essere ignorate.

3.12.3 Memoria degli errori (LOG)

L'indicazione della memoria degli errori si trova nel livello 2.

Nella memoria degli errori vengono memorizzati con marcatura oraria sia il verificarsi che l'eliminazione di ogni errore. Una voce senza codice di errore non rappresenta dunque un comportamento erraneo.

```
2.0nn Error
M: UΔ UY Ū f Δf ΔΦ C
S: T0123456789ABCDEF
t: 9999d 15h 03m 01s
```

nn ... Numero della voce nella memoria degli errori

t ... Marcatura oraria: durata dal verificarsi dell'errore in giorni/ore/minuti/secondi

4 Dati tecnici

4.1 Circuito di alimentazione

Morsetti	A1 (L o +); A2 (N o -)
Tensione di alimentazione	CC: 24 V CA: 110 - 230 V
Tolleranza della tensione di alimentazione	CC: ± 10% CA: ± 30%
Consumo nominale	max. 1,25 W / 4 VA @ 230 V CA
Frequenza nominale	50 / 60 Hz
Tolleranza della frequenza nominale	48 - 63 Hz
Rapporto d'inserzione	100%
Tempo di ritorno in attesa	6 secondi + ritardo di inserzione impostato
Tensione di diseccitazione	7 V
Categoria di sovratensione	III
Tensione a impulsi nominale	6 kV

Per garantire il funzionamento dell'apparecchio in caso di interruzione della corrente, alimentarlo attraverso un gruppo di continuità esterno.

4.2 Circuito di misurazione

Morsetti	L1-L2-L3-N
Ingresso di misurazione	3x 400 V CA
Grandezze misurate	Tensione del conduttore esterno, tensione stellata, valore medio della frequenza su 10 minuti, frequenza, variazione di frequenza (RoCoF), salto di fase (PShift)

4.3 Ambiti di misurazione

Tensione del conduttore esterno	0 - 560 V CA
Tensione stellata	0 - 325 V CA
Frequenza	40 - 60 Hz
RoCoF	100 mHz/s - 2.000 mHz/s
Pshift	1 - 15°
Capacità di sovraccarico	Continua 1,4 x U _{Nom} Impulso 1,6 x U _{Nom} (1 secondo)
Categoria di sovratensione	III
Tensione a impulsi nominale	4 kV

4.4 Ingressi digitali

Morsetti	I1 e \perp ; I2 e \perp ; I3 e \perp ; I4 o I5 e \perp
Tipo di contatto	A potenziale zero
Portata	24 V / 5 mA

4.5 Circuito di uscita

Morsetti	11-12-14; 21-22-24; 31-32-34
Quantità e tipo di contatti	3 contatti di commutazione
Materiale dei contatti	AgNi
Portata	5 A / 250 V CA
Frequenza di commutazione elettrica	100 x 10 ³ cicli di commutazione
Frequenza di commutazione meccanica	15 x 10 ⁶ cicli di commutazione
Categoria di sovratensione	III
Tensione a impulsi nominale	4 kV

4.6 Precisione

Misurazione della tensione:	
Precisione di base	< 0,5% @ +25°C
Influenza termica	< 0,01%/°C
Risoluzione	10 mV
Misurazione della frequenza:	
Precisione di base	< 0,01 Hz @ +25 °C
Influenza termica	< 0,0002 Hz/°C

Risoluzione	1 mHz
-------------	-------

4.7 Dati di isolamento

Tensione di isolamento nominale	400 V
Isolamento	
Circuito di alimentazione / circuito di	Interruzione sicura
Circuito di alimentazione / circuito di uscita	Interruzione sicura
Circuito di alimentazione / ingressi digitali	Interruzione sicura
Circuito di uscita / circuito di misurazione	Isolamento di base
Circuito di uscita / ingressi digitali	Isolamento di base

4.8 Condizioni ambientali

Temperatura di funzionamento	Da -25 a +55 °C
Temperatura di stoccaggio	Da -40 a +70 °C
Capacità di visualizzazione display	Da -15 a +55 °C
Umidità atmosferica relativa	Dal 5 al 95%
Grado di inquinamento	2
Peso	300 g

4.9 Allacciamento elettrico

Sezione di allacciamento	max. 2,5 mm ²
Lunghezza di spelatura	max. 8 mm
Caricabilità elettrica: uscite relè / ingressi digitali ingressi di misurazione	max. 450 V / 16 A max. 750 V / 16 A
Coppia di serraggio	max. 0,5 Nm
Vite	M3, fessura longitudinale per cacciavite 0,6 x 3,5 mm

4.10 Filo di piombatura

Diametro filo	Ø max. 0,8 mm
---------------	---------------

5 Uso e messa in servizio

5.1 Prima messa in servizio

L'apparecchio viene consegnato senza standard impostato. Alla prima messa in servizio l'apparecchio passa alla selezione dello standard (livello 5 - voce di menu 5.001). E' quindi necessario selezionare la configurazione/norma richiesta mediante +/-, confermando con ENTER.

Per ulteriori informazioni consultare la struttura dei menu.

5.2 Guida a menu

L'unità di visualizzazione è costituita da un display alfanumerico a 4 righe con 20 caratteri a riga.

La visualizzazione presenta 5 livelli. Con + e – è possibile spostarsi all'interno delle varie indicazioni dei livelli.

5.2.1 Livello 0

Schermata iniziale (visualizzata per 5 secondi all'avviamento)

Qui vengono mostrate informazioni di base. Questa schermata compare dopo l'accensione, e rimane visibile per 5 sec; quindi la visualizzazione passa alla prima finestra del livello 1.

5.2.2 Livello 1

Valori di misura (schermata 1.010-1.032)

Visualizzazione dei valori di misura attuali.

Viene inoltre mostrato se la serie di parametri corrisponde alla configurazione predefinita (dflt - default = impostazione di base o di fabbrica), se è stata modificata entro i valori limite ammissibili a norma (edit – edited = modificato) o se è impostata al di fuori dei valori limite ammissibili a norma (ncnf – non conform = non conforme alla norma selezionata o allo standard selezionato).

Eventualmente indicazione dello svolgimento temporale "reconnection timer" (tempo disinserzione) in secondi.

Navigazione +/- . Da queste schermate, mediante ENT si passa al livello 3

Input digitali e tempo di apertura (schermata 1.040)

Indicazione dell'ultimo tempo di apertura (Toff) dei contattori collegati (per i sistemi a due canali, di volta in volta il valore più alto).

Viene inoltre mostrato se la serie di parametri corrisponde alla configurazione predefinita (dflt - default = impostazione di base o di fabbrica), se è stata modificata entro i valori limite ammissibili a norma (edit – edited = modificato) o se è impostata al di fuori dei valori limite ammissibili a norma (ncnf – non conform = non conforme alla norma selezionata o allo standard selezionato).

Eventualmente indicazione dello svolgimento temporale "reconnection timer" (tempo disinserzione) in secondi. Indicazione di stato dei 5 ingressi digitali.

Navigazione +/- . Da questa schermata, mediante ENT si passa al livello 3.

Test (1.050)

Premendo il tasto ENT si attiva un test dei relè. I relè A e B si staccano e il "reconnection-timer" (il tempo di inserzione) inizia a scorrere.

Error (1.060)

Visualizzazione degli errori attuali:

M	Errore valore misurato
S	Errore di sistema

Navigazione +/- . Premendo il tasto ENT si passa al livello 2.

5.2.3 Livello 2

Memoria degli errori

Qui vengono mostrati gli ultimi errori con marcatura oraria (tempo trascorso dal verificarsi dell'errore). Vengono mostrati fronti di errore sia positivi che negativi. Navigazione +/- . Da questa

schermata, mediante ENT si passa al livello 1.

5.2.4 Livello 3

Visualizzazione dei parametri

Qui vengono mostrati i parametri attivati come visibili per la configurazione in questione.

Navigazione +/- . Da questa schermata, mediante ENT si passa al livello 1.

Mediante PROG (con possibilità di piombatura) si passa alla modalità di modifica del parametro selezionato.

Se la password è "0000", la richiesta della password viene saltata e si passa direttamente alla modalità di modifica del livello 5.

Se negli ultimi 60 secondi si è immessa una password valida, la richiesta della password viene saltata e si passa direttamente al livello 5.

Se si è stabilita una password diversa da "0000", si passa al livello 4 per l'immissione della password.

5.2.5 Livello 4

Immissione della password

Con +/- si può aumentare / ridurre la cifra di volta in volta attiva della password (0...9). Con ENT si passa alla cifra successiva dell'immissione della password.

Dopo aver premuto ENT in corrispondenza della 4^o cifra, la password immessa viene verificata.

Con ESC si passa alla cifra precedente dell'immissione della password.

Dopo aver premuto ESC in corrispondenza della 1^o cifra della password, si ritorna al livello 3.

Qualora si fosse dimenticata la password impostata, rivolgersi al nostro servizio di assistenza tecnica indicando l'ID dell'apparecchio. Si riceverà una password master valida solo per il proprio apparecchio.

5.2.6 Livello 5

Modifica dei parametri

In questo livello è possibile modificare con +/- il parametro selezionato in precedenza nel livello 3.

Per confermare premere ENT - Con ESC si rifiuta la modifica. In entrambi i casi la visualizzazione passa al corrispondente parametro nel livello 3.

Inoltre qui viene mostrato se la il valore del parametro in corso di modifica corrisponde alla configurazione predefinita (dfilt - default = impostazione di base o di fabbrica), se è stata modificata entro i valori limite ammissibili a norma (edit – edited = modificato) o se è impostata al di fuori dei valori limite ammissibili a norma (ncnf – non conform = non conforme alla norma selezionata o allo standard selezionato).

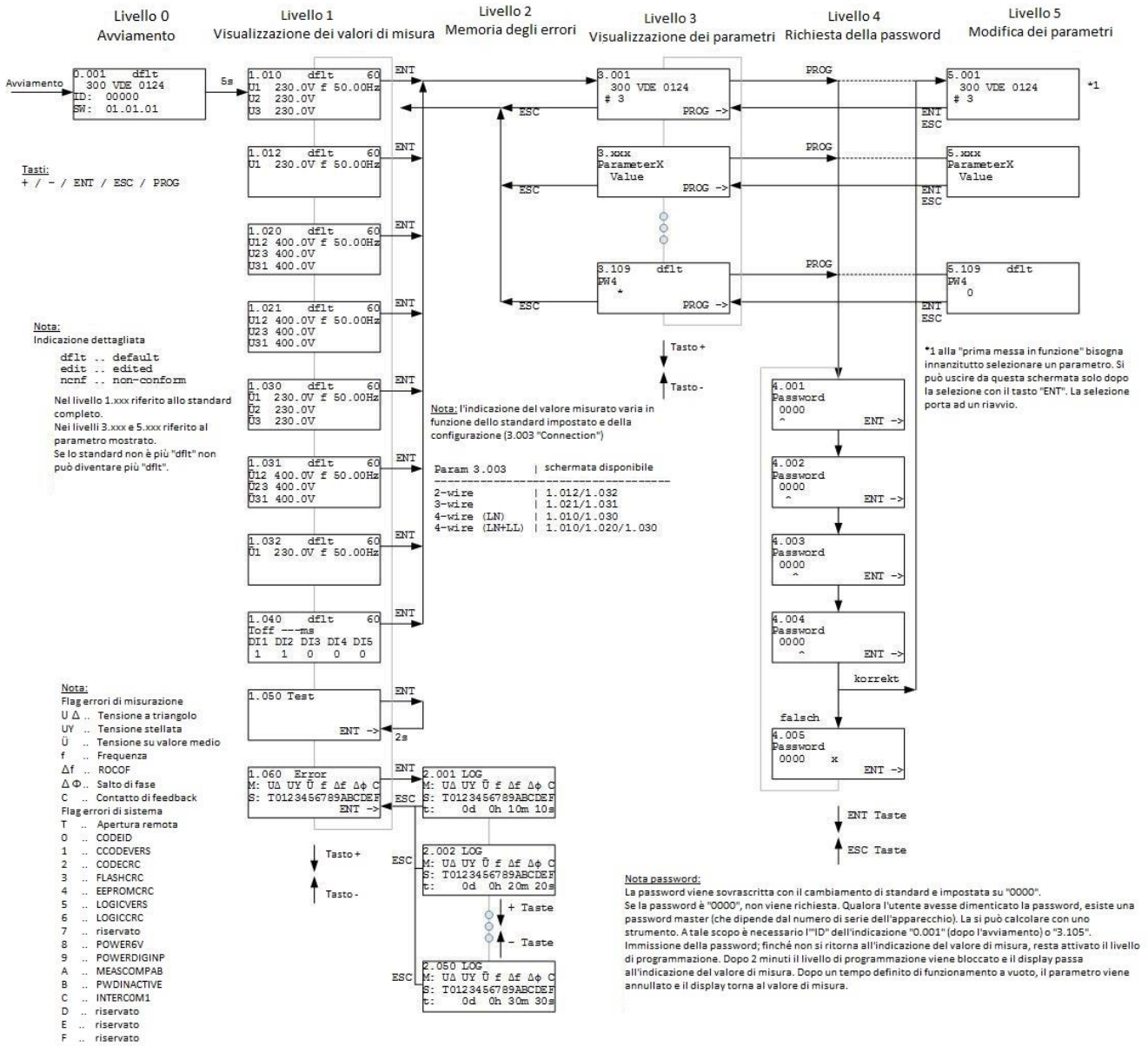
Oltre alle soglie, ai tempi e alle modalità, anche le 4 cifre della password rappresentano ciascuna un parametro.

Anche lo standard attuale è un parametro. Vale a dire che modificando questo parametro si attiva il nuovo standard selezionato. Tutte le modifiche apportate fino al momento vengono annullate.

Se si seleziona lo standard già impostato (default), ne vengono ripristinate le impostazioni di fabbrica (default)

.

5.3 Struttura dei menu



5.4 Norme e standard disponibili

N.	Norma/standard	Regioni	1 canale	Sicurezza di funzionamento (2 canali)	1 o 2 canali selezionabili
100	CEI 0-21	Italia	X		
200	VDE V 0126-1-1	Turchia, Belgio, Francia, Grecia, ...		X	
300	VDE-AR-N 4105 Testato a norma VDE V 0124-100	Germania, ...		X	
400	G59/3 LV	Gran Bretagna (bassa tensione)	X		
450	G59/3 MV	Gran Bretagna (media tensione)	X		
500	G83/2	Gran Bretagna	X		
600	C10-11 LV	Belgio (bassa tensione)	X		
650	C10-11 MV	Belgio (media tensione)	X		
700	TR3 Certificato a norma BDEW 2008	Germania (media tensione)	X		
800	ÖNorm E 8001-4-712	Austria		X	
900	EN 50438	Europa		X	
950	EN 50438 (DK)	Danimarca			X
9000	OPEN SETUP	Configurazione liberamente configurabile			X

5.5 Piombatura

Dopo la messa in servizio, proteggere l'apparecchio mediante password impostabile per impedire la modifica non autorizzata dei parametri di impostazione rilevanti per la protezione. Se non si utilizza la password o se lo richiede la norma o standard locale, piombare l'apparecchio.

Per ulteriori informazioni rivolgersi a

TELE Haase Steuergeräte Ges.m.b.H.
Vorarlberger Allee 38
1230 Vienna
Austria

TELEFONO		+43 / 1 / 614 74 - 0
ASSISTENZA ONLINE		info@tele-online.com
WEB		www.tele-online.com