

## 2132120.00

### SIRIO SCO-2451 OMNI DUAL BAND 2.4-2.485/5.15-5.875

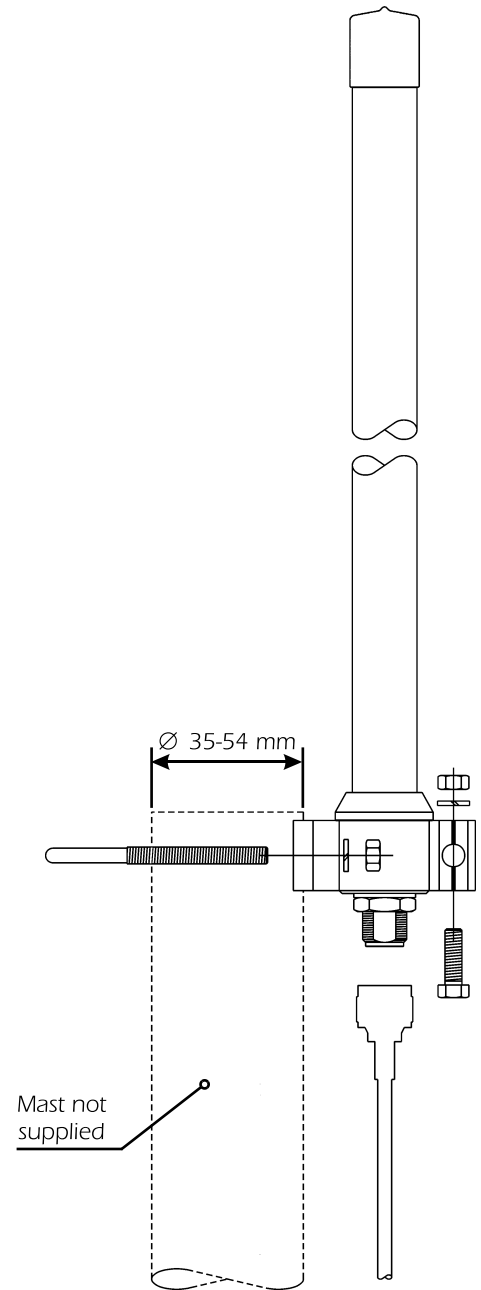
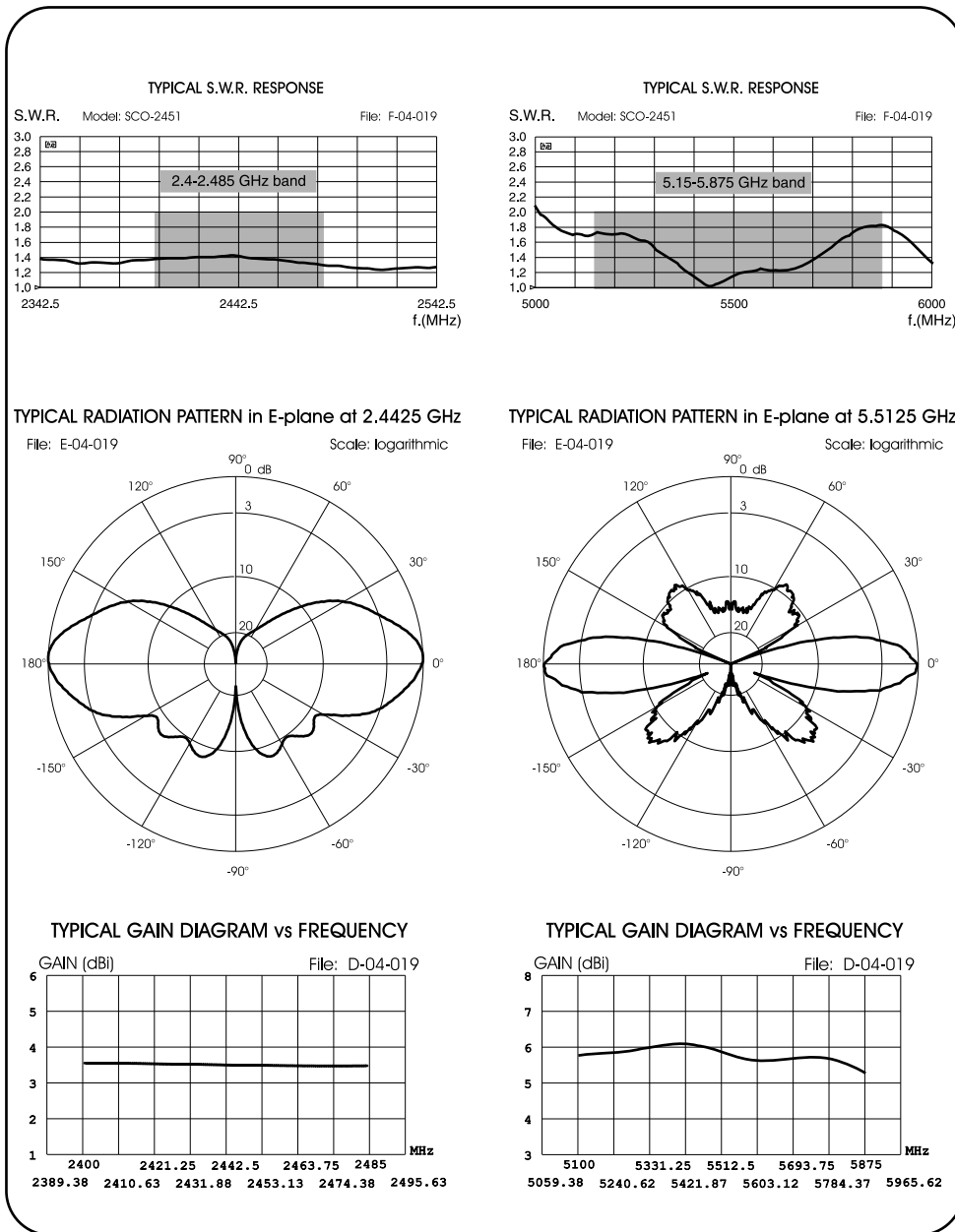
Antenna da stazione fissa appositamente realizzata ed ottimizzata per moderni sistemi wireless dual band 2400-2485MHz / 5150-5875MHz. L'ottimizzazione del prodotto è tesa al raggiungimento di prestazioni superiori alla media dei prodotti concorrenti, per poter dare una valida alternativa a prodotti ben più blasonati e costosi offerti dal mercato.

#### SPECIFICATIONS

<b>Electrical Data</b>	
Type	Colinear Dipole Array
Frequency Range	IEEE802.11b 2400 - 2485 MHz IEEE802.11a 5150 - 5875 MHz
Impedance	50 $\Omega$
Radiation (H-plane)	360° Omnidirectional
Radiation (E-plane)	Beamwidth @ -3dB = 30° @ 2442.5 MHz; 20° @ 5512.5 MHz
Radiation angle deg.	0°
Polarization	Linear Vertical
Gain	4 dBi for 2400 - 2485 MHz; 6 dBi for 5150 - 5875 MHz
Max Power (CW) @ 30°C	10 Watts
Grounding Protection	All metal parts are DC-grounded, the inner conductor shows a open circuit
Connector	N-female, gold plated central pin

<b>Mechanical Data</b>	
Housing Materials	Aluminium, Stainless Steel, Chromed Brass
Radome Material	White fiberglass
Wind Load @150 km/h	9 N
Wind Resistance	200 Km/h
Wind Surface	0.007 m <sup>2</sup>
Operating temperature	-40°C to + 80°C
Height (approx.)	255 mm
Weight (approx.)	330 gr
Installation Type	On Mast: $\varnothing$ 35-54 mm with V-bolt (included)





La SCO 2451 è stata testata su router di ultima generazione come i Cisco, ed il risultato ottenuto è quello di poter offrire un prodotto dalle ottime performance, costruito con la qualità che da sempre contraddistingue la Sirio Antenne.